

Power Splitter & Power Combiner



Power-Splitter und Power-Combiner haben die Aufgabe, entweder ein HF-Signal auf zwei oder mehrere Ausgänge zu aufzuteilen oder zwei bzw. mehrere HF-Signale auf einen gemeinsamen Ausgang zusammen zu führen. Applikationen finden sich beispielsweise bei der Zusammenschaltung von Antennen, beim Aufteilen von Oszillatorsignalen auf Sende-/Empfangsmischer, bei der Zusammenfassung von zwei HF-Leistungsendstufen oder beim Splitten eines ZF-Signals auf zwei Ausgänge. Sämtliche Anschlüsse solcher Power-Splitter & Combiner müssen den Impedanzen der vor- und nachgeschalteten Schaltungen entsprechen, im Regelfall $Z=50\text{ Ohm}$. Weiterhin besteht naturgemäß die Forderung einer möglichst verlustarmen Addition bzw. Teilung der HF-Signale, bei gleichzeitig möglichst hoher Entkopplung der Ein- bzw. Ausgänge. Obwohl RF-Splitter & Combiner in der HF-Schaltungstechnik sehr häufig eingesetzt werden, findet man in der Fachliteratur nur wenige Informationen und Baubeschreibungen zu diesem Thema. Dies soll im Folgenden nachgeholt werden.

Resistive RF-Splitter/Combiner

Schaltet man zwei 50-Ohm-HF-Quellen mit einem einfachen BNC-T-Stück zusammen, entsteht an der Verbindungsstelle wegen der Parallelschaltung von zwei mal 50 Ohm eine Impedanz von 25 Ohm. Aufgrund der Fehlanpassung, reflektiert ein Teil der Leistung in die HF-Quellen zurück und kann dort zu Signalverzerrungen führen (**Bild 1**). Außerdem ist der 50-Ohm-Eingang der nachfolgenden Stufe fehlangepasst.

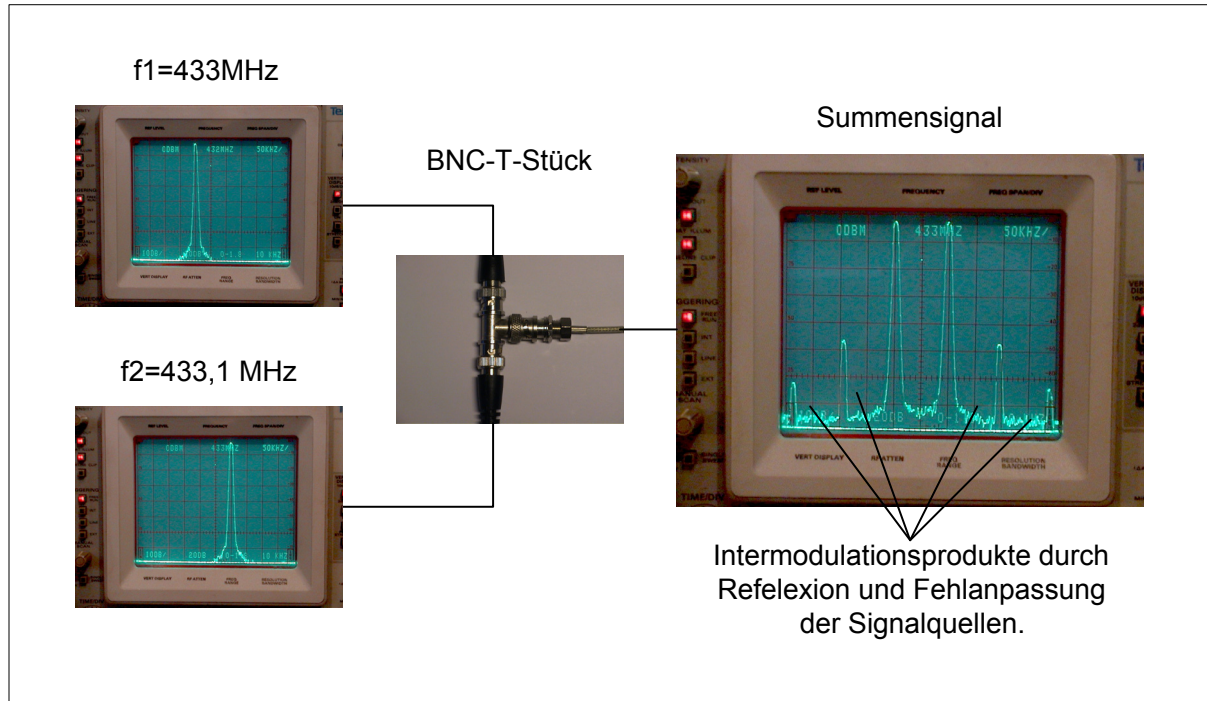


Bild 1: Falsche Zusammenschaltung von HF-Quellen und deren mögliche Wirkung

Am einfachsten lässt sich die Fehlanpassung dieses „3-Tors“ durch entsprechende Anpasswiderstände in den Signalwegen beseitigen. **Bild 2** zeigt die Schaltung eines einfach aufzubauenden und breitbandigen RF-Splitters/Combiners, zum Anschluss von Quellen und Verbrauchern mit $Z=50\text{-Ohm}$ -Impedanz. Damit jedes Tor mit $Z=50\text{ Ohm}$ impedanzrichtig abgeschlossen ist, müssen drei Leitungswiderstände von $R=16\frac{2}{3}\text{ Ohm}$ eingefügt werden bzw. 25-Ohm -Widerstände für $Z=75\text{-Ohm}$. Auf diese Weise lassen sich recht einfach RF-Splitter/Combiner mit sehr guter Anpassung bis in den hohen GHz-Bereich selbst herstellen.

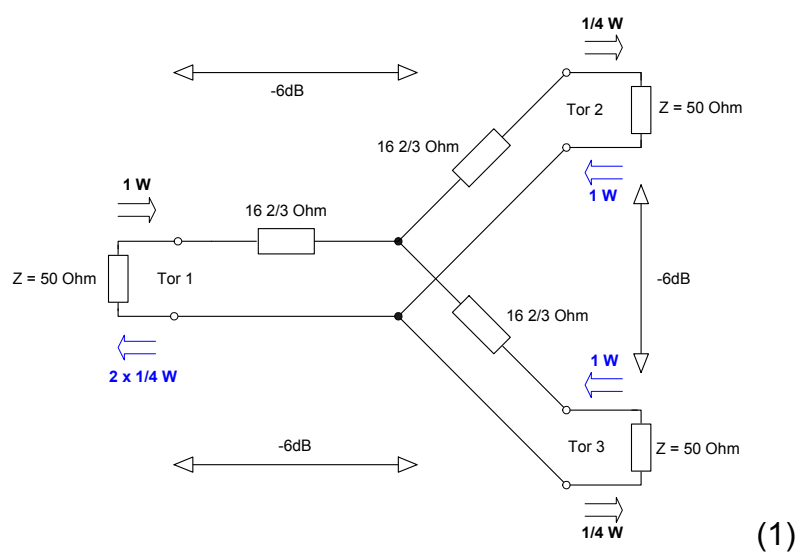


Bild 2: Aufbau eines resistiven 6-dB-Power-Splitters/Combiners

Dem Vorteil des einfachen Aufbaus bei großer Übertragungsbandbreite stehen aber auch Nachteile entgegen, nämlich einer Dämpfung und Entkopplung zwischen den Toren von 6 dB. Ein Signal, eingespeist z.B. in Tor 1, erscheint 6dB gedämpft (ein viertel der Leistung) an den Toren 2 und 3. Hierbei gehen 3dB in den Widerständen verloren und 3dB durch die Leistungsteilung. Die Einfügungsdämpfung ist für viele Anwendungen zu hoch, bei gleichzeitig zu geringer Entkopplung der Tore untereinander (**Bild 4**).



Bild 3: Beispiel eines resistiven Power-Splitters, 0-18 GHz

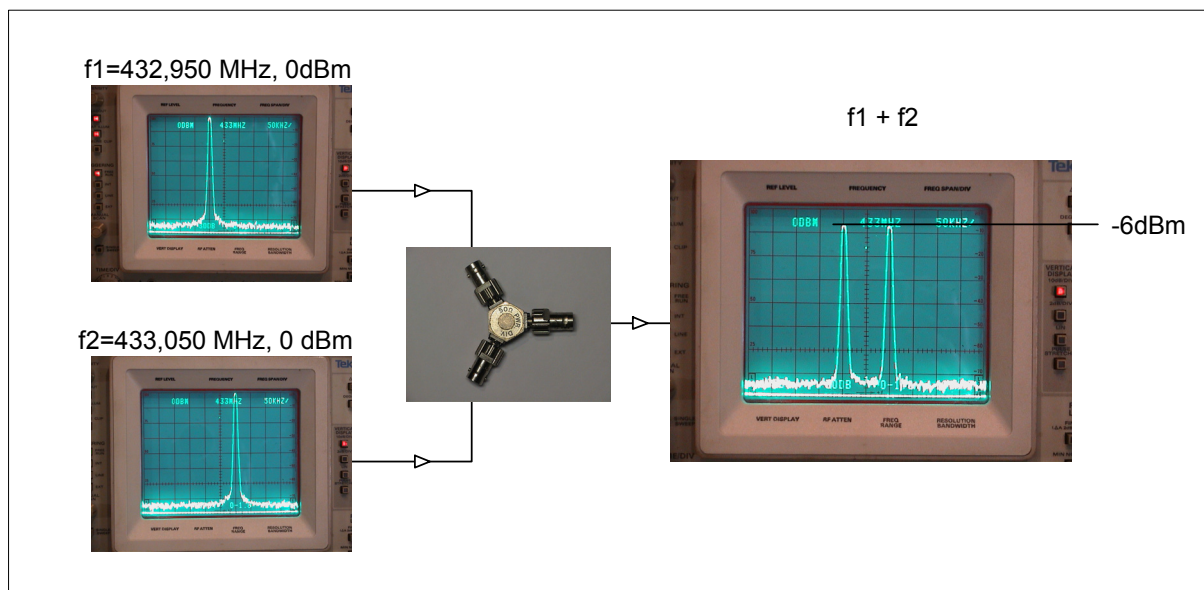


Bild 4: Impedanzrichtige Addition zweier HF-Signale mit einem 6-dB-Power-Splitter

Wheatstone-Brücke

Den Nachteil einer zu geringen Entkopplung der Tore, beseitigt die Wheatstone-Brücke. Die Wheatstone-Brücke ist ein idealer Leistungsaddierer, bei gleichzeitig hoher Entkopplung der Quellensignale. Im Aufbau ähnelt die Wheatstone-Brücke einer DMS-Vollbrückenschaltung (DMS=Dehnungsmessstreifen), welche als Sensor zur Messung von Kräften, Drücken und Drehmomenten im Maschinenbau häufig eingesetzt wird. Befindet sich die Messbrücke (**Bild 5**) im Gleichgewicht, sind die Tore (1) und (2) vollständig voneinander entkoppelt. Am gemeinsamen Ausgang, Tor (3) werden die Eingangssignale f_1 und f_2 mit einer Dämpfung von 6dB abgegriffen. Ein typisches Einsatzgebiet der Wheatstone-Brücke liegt z.B. in der verzerrungsarmen

Verknüpfung von 2 (oder mehr) HF-Signalen, beispielsweise zur Messung der Großsignalfestigkeit von linearen HF-Verstärkern oder HF-Empfängern. Bei solchen Messungen dürfen sich die HF-Generatoren gegenseitig nicht „sehen“, da sie ansonsten selbst IM-Verzerrungen erzeugen und daraus resultierend, schlechte Intermodulations-Abstände der Prüflinge vortäuschen würden (1). Das Schaltbild einer einfach aufzubauenden Wheatstone-Brücke mit Ringkerntransformator zeigt **Bild 5**, den praktischen Aufbau **Bild 6**. Der nutzbare Frequenzbereich liegt bei etwa 1-200 MHz, mit Entkopplung der Eingänge von >40dB bis etwa 150 MHz.

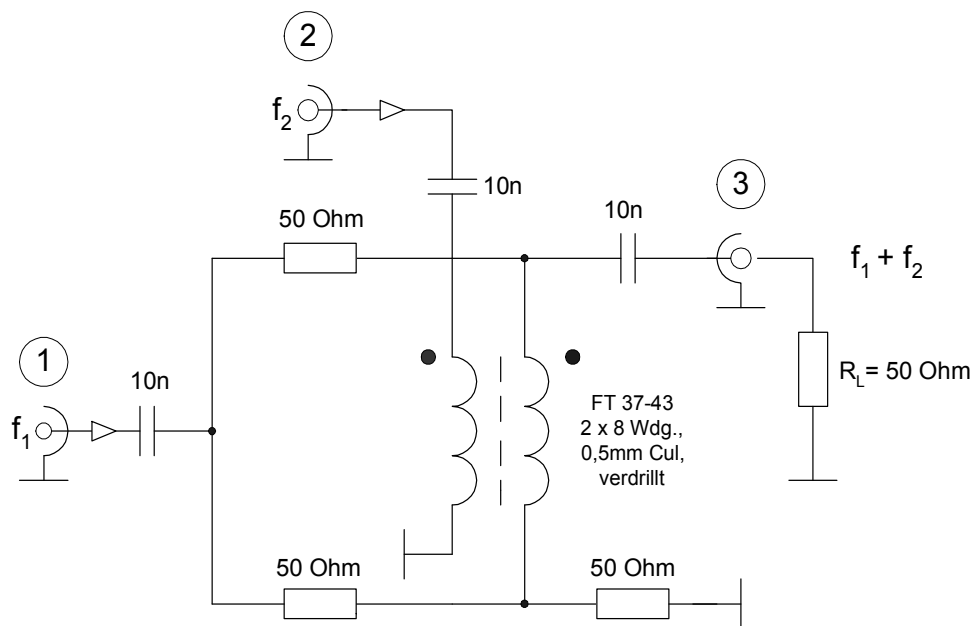


Bild 5: Schaltbild der Wheatstone-Messbrücke als RF-Power-Combiner/Splitter

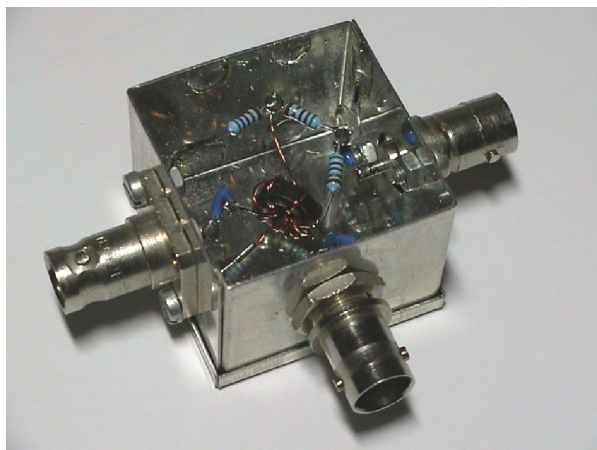


Bild 6: Aufbau einer Wheatstone-Messbrücke mit Ringkernübertrager FT 37-43 in Weißblechgehäuse 37x37x30mm

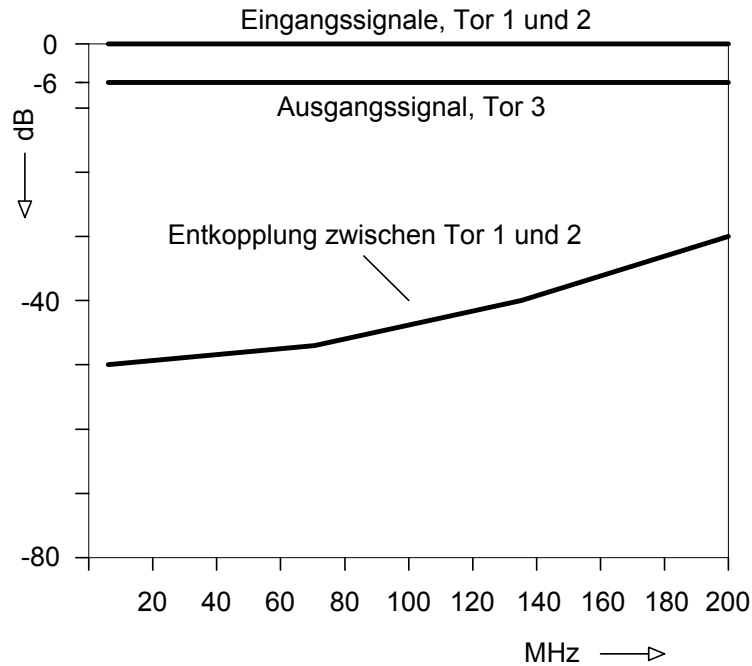


Bild 7: Frequenzgang, Durchgangsdämpfung und Entkopplung der Wheatstone-Messbrücke aus Bild 6

Wilkinson-Teiler

Eine sehr nützliche Schaltung für die Leistungsteilung und Leistungssummierung mit gleichen Phasenbedingungen an jedem Ausgangstor, sowie mit guter Entkopplung der Ausgänge, ist der Wilkinson-Teiler. Die Nachteile der Durchgangsdämpfung des resistiven Dreitors oder der Wheatstone-Brücke umgeht der Wilkinson-Teiler, indem er das Prinzip der verlustfrei transformierenden Wirkung von Viertelwellenleitungen ausnützt. Bekanntlich sind Eingangs- und Ausgangswiderstand einer Paralleldrahtleitung schon bei einer elektrischen Länge von $\lambda/4$ reell. Eine Viertelwellenleitung lässt sich deshalb ebenfalls als abgestimmte Leitung einsetzen, deren Strom- und Spannungsverteilung in **Bild 8** dargestellt ist (2).

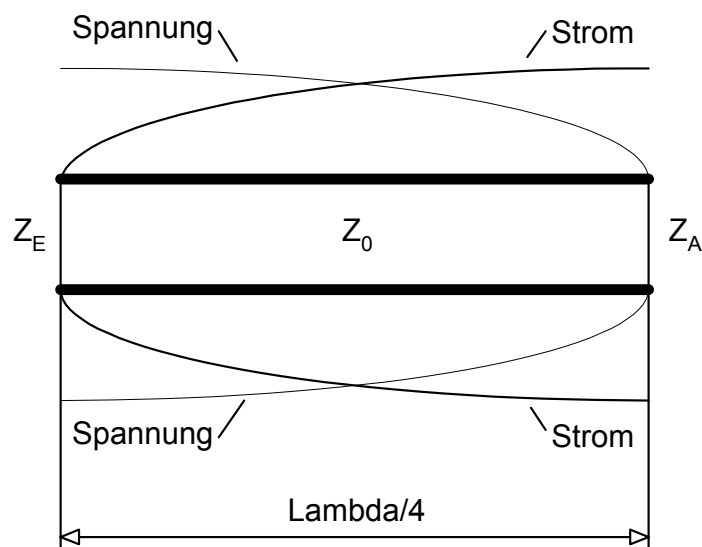


Bild 8: Strom- und Spannungsverteilung auf einer elektrisch $\lambda/4$ langen Zweidrahtleitung

Die Strom/Spannungsverhältnisse sind am Anfang und am Ende der Leitung umgekehrt. Daraus lässt sich die Schlussfolgerung ziehen, dass ein hochohmiger Widerstand am Leitungsanfang als niederohmig am Leitungsende erscheint und umgekehrt. Eine Viertelwellenleitung bezeichnet man daher auch als Viertelwellentransformator. Bei der $\lambda/4$ -Leitung spielt der Wellenwiderstand Z_0 eine wichtige Rolle, denn er bestimmt das Transformationsverhältnis zwischen Ein- und Ausgang nach der Beziehung

$$Z_0 = \sqrt{Z_E \cdot Z_A} \quad \text{mit} \quad \begin{array}{l} Z_E = \text{Eingangswiderstand der Leitung} \\ Z_A = \text{Ausgangswiderstand der Leitung} \end{array}$$

Das Prinzipschaltbild eines Wilkinson-Teilers zeigt **Bild 9**. Es herrschen eindeutige Impedanzverhältnisse. Der 50 Ohm Verbraucher an Tor 2 wird durch die $\lambda/4$ -Leitung auf 100 Ohm an Tor 1 transformiert. Das gleiche gilt für Tor 3. Durch die Parallelschaltung von zweimal 100 Ohm ergibt sich eine Eingangsimpedanz von 50 Ohm an Tor 1. Damit die Transformation von Tor 2 und Tor 3 (50 Ohm) auf Tor 1 (100 Ohm) stattfindet, müssen die Impedanzen der $\lambda/4$ -Transformationsleitungen

$$Z_0 = \sqrt{Z_E \cdot Z_A} = R \cdot \sqrt{2} = 70,7 \text{ Ohm betragen.}$$

Bei richtiger Dimensionierung, arbeitet der Wilkinson-Teiler verlustfrei, d.h. die eingespeiste HF-Leistung teilt sich zu je 50% (-3dB) auf Tor 2 und 3 auf. Werden alle Tore mit gleicher Impedanz von 50 Ohm abgeschlossen, wird in $2R$ keine Leistung verbraucht. Erst bei unsymmetrisch terminierten Toren fließt ein Verluststrom durch $2R$. Speist man ein Signal bei Tor 2 oder 3 ein, so geht die Hälfte zum Tor 1 und die andere Hälfte wird im internen Abschluss von Tor 4 vernichtet. Tor 4 wird fast nie als Eingang oder Ausgang genutzt und ist deshalb mit einem Widerstand, dessen Wert zweimal der Tor-Impedanz R entspricht, abgeschlossen.

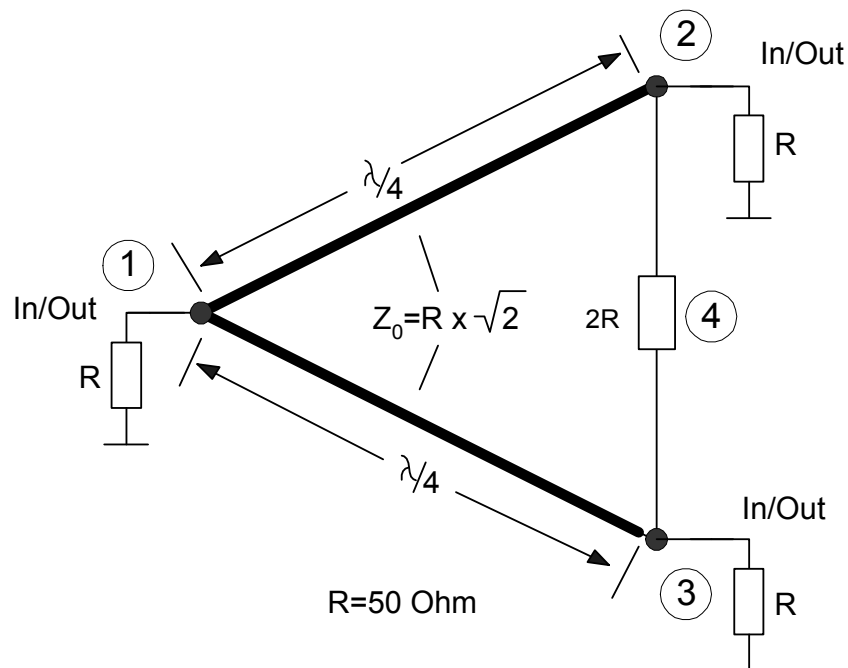


Bild 9: Wilkinson-Teiler, Prinzipschaltbild

Gleichzeitig sind die Tore 2 und 3 sowie die Tore 1 und 4 voneinander entkoppelt. Ein an Tor 2 eingespeistes Signal erfährt über die beiden $\lambda/4$ -Leitungen nach Tor 3 eine Phasendrehung von 180° . Über den $2R$ -Widerstand ist die Phasendrehung von Tor 2 nach Tor 3 jedoch 0° , so dass sich die Signale aufheben. Der Wilkinson-Teiler wird daher auch als „0- 180° -Hybrid“ bezeichnet. Derartige Teiler bzw. Addierer sind relativ schmalbandig (ca. 30% Bandbreite) und für das 2m-Band oder das 70cm-Band gut brauchbar. Kaskadiert man mehrere $\lambda/4$ -Segmente, so lassen sich größere Bandbreiten erzielen.

Der praktische Aufbau von Wilkinson-Teilern erfolgt entweder in Streifenleiterschaltung oder konzentriert mit L/C-Gliedern oder mit Hilfe von Koaxkabeln. Am einfachsten lassen sich Wilkinson-Teiler mit zwei 70,7-Ohm-Koaxleitungen aufbauen (75-Ohm-TV-Koaxkabel tut's auch), deren elektrische Länge $\lambda/4$ entspricht (**Bild 10**).

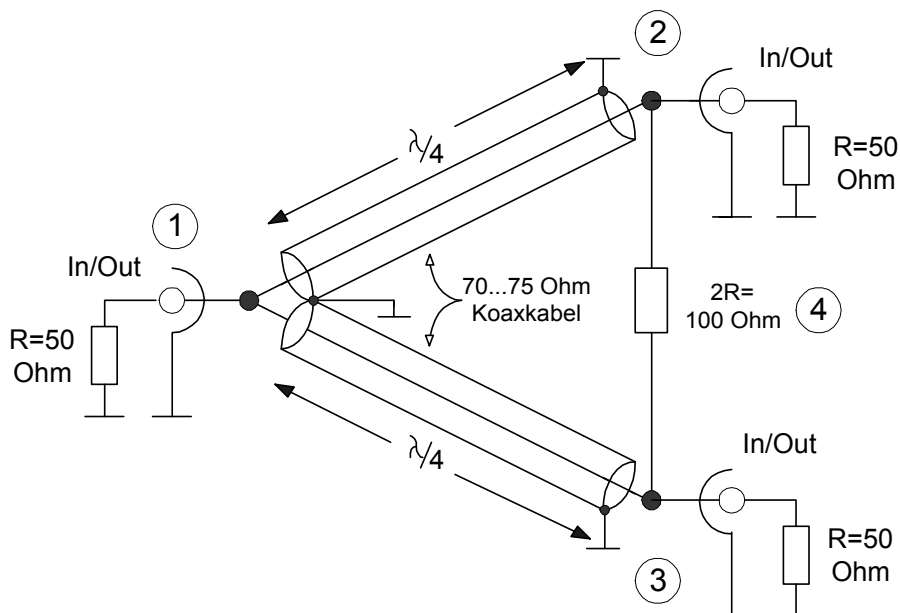


Bild 10: 3-dB-Wilkinson-Teiler, aufgebaut mit 75-Ohm-Koax-Leitungsstücken

Bei der Berechnung der $\lambda/4$ -Leitungslänge, geht der Verkürzungsfaktor (z.B. $v=0,66$) des Kabels mit ein, es gilt:

- Länge Koaxkabel (cm) = Wellenlänge/4 x Verkürzungsfaktor

Bei 145 MHz ($\lambda=2,07\text{m}$) beträgt die Leitungslänge $L=33,0$ cm und bei 433 MHz $L=11,55$ cm.

Selbst aufgebaute Leistungsteiler mit Koaxkabel, lassen sich einfach in kleine Alu- oder Weißblechgehäuse unterbringen, wie in **Bild 11** dargestellt.

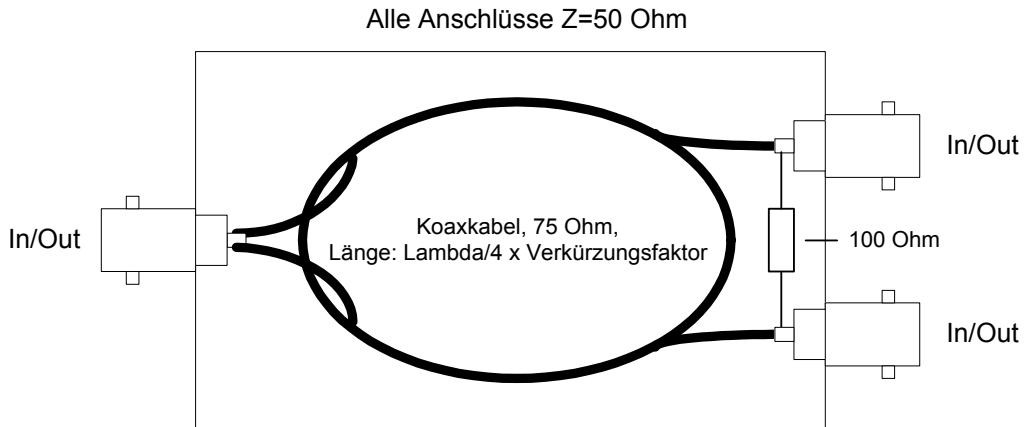


Bild 11: Praktischer Aufbau eines Koax-Wilkinson-Teilers in einem Gehäuse

Sollen der Power-Splitter/Combiner in noch kleinere Gehäuse untergebracht werden, lässt sich die Schaltung auch mit diskreten Bauteilen erstellen. Grundsätzlich lässt sich jede $\lambda/4$ ($3\lambda/4$, $5\lambda/4$, ..)-Transformationsleitung mit charakteristischem Wellenwiderstand Z_0 bei einer Frequenz f_0 durch ein gleichwertiges „Pi“-LC-Netzwerk ersetzen (**Bild 12**).

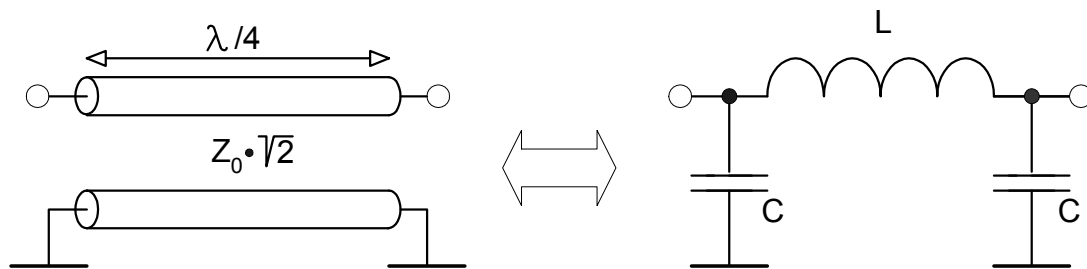


Bild 12: LC-„Pi“-Glied als äquivalente $\lambda/4$ -Transformationsleitung

Die Werte der diskreten Bauteile berechnen sich zu:

$$C = 1/(2\pi \cdot f \cdot \sqrt{2} \cdot R) \quad \text{mit } R=50 \text{ Ohm, } f \text{ in MHz, } C \text{ in } \mu\text{F, } L \text{ in } \mu\text{H}$$

$$L = (\sqrt{2} \cdot R)/(2\pi \cdot f) \quad \text{mit } R=50 \text{ Ohm, } f \text{ in MHz, } C \text{ in } \mu\text{F, } L \text{ in } \mu\text{H}$$

Bei $f_0=145$ MHz ergeben sich: $C=15,5\text{pF}$ und $L=77,6\text{nH}$ und bei $f_0=435$ MHz:
 $C=5,2\text{pF}$ und $L=26\text{nH}$.

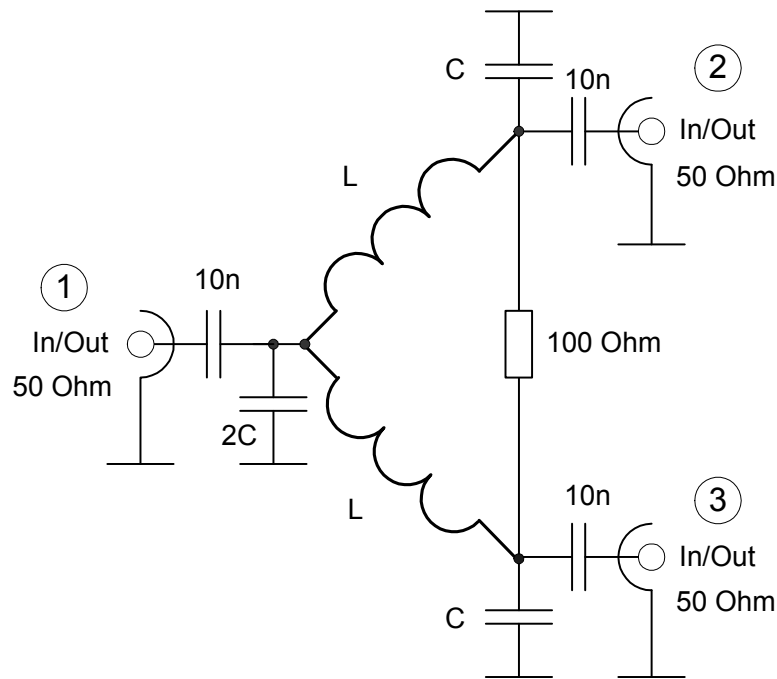


Bild 13: 3-dB-Wilkinson-Teiler mit diskreten Bauelementen, Einsatzbereich 50-500 MHz.

Den Versuchsaufbau eines 435-MHz-Wilkinson-Teilers mit diskreten Bauteilen zeigt **Bild 14**. Die Spulen sind aus versilberten 1mm Kupferdraht, Spulendurchmesser 8mm, 2 Windungen, Spulenlänge 8mm, mit einer Spulengüte von ca. $Q=2,8$. Die Berechnung der passenden Werte überlässt am besten einem kleinem Programm, zu finden im Internet unter <http://www.qsl.net/n9zia/wireless/page09.html> oder http://www.wetnet.ampr.org/projects/rf_design

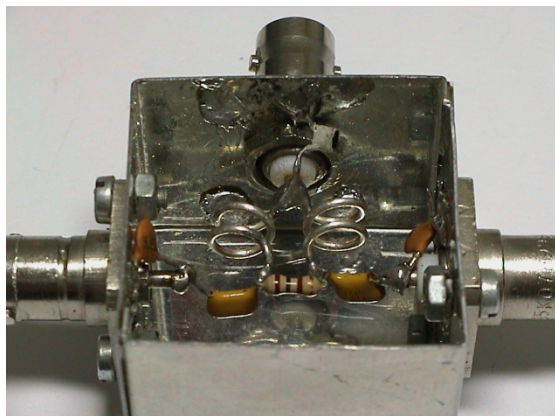


Bild 14: Versuchsaufbau eines 433 MHz-Wilkinson-Teilers mit L-C-Kreisen im Weißblechgehäuse, Abmessungen 37x37x30mm

Die aufgenommenen spektralen Messwerte des Wilkinson-Teilers zeigen die **Bilder 15 bis 17**. Der nutzbare Frequenzbereich liegt bei 400-470 MHz, bei einer Durchgangsdämpfung (Verlust) von $<0,5\text{dB}$ und Entkopplung der Ein-/Ausgänge (Tor 2,3) von 30dB.

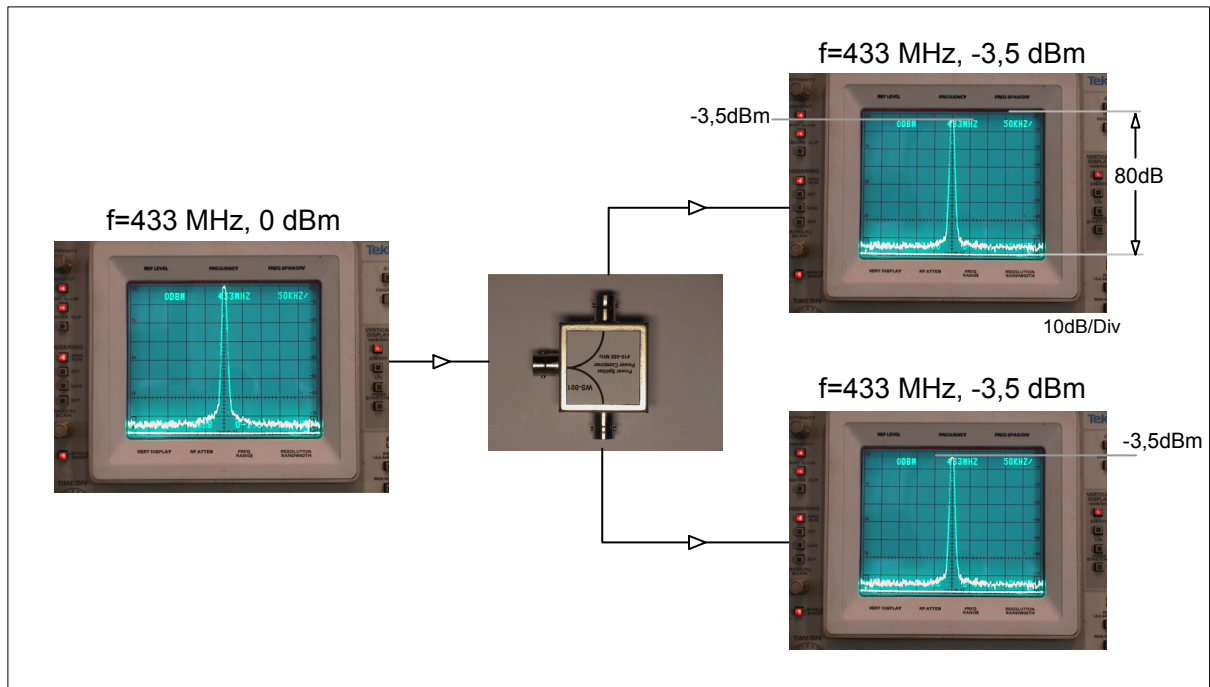


Bild 15: Messung der Durchgangsdämpfung des 3dB-Wilkinson-Teilers bei $f=433\text{ MHz}$, und 0 dBm Eingangsleistung ($0\text{ dBm} = 1\text{ mW}$ an 50 Ohm)

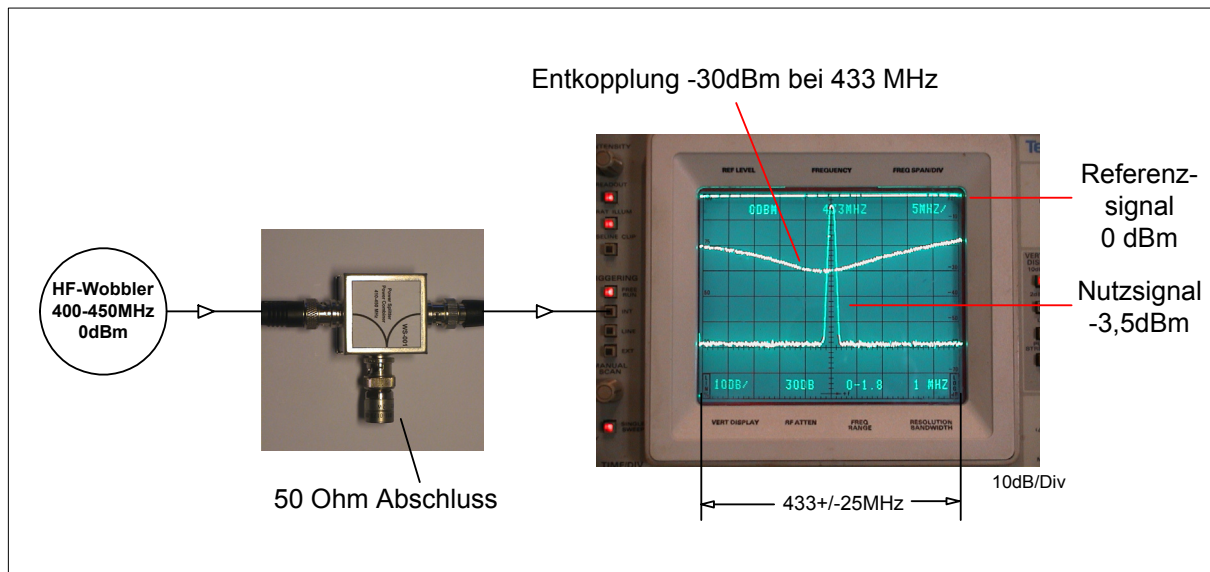


Bild 16: Messung der Entkopplung zwischen Tor 2 und 3 bzw. 3 und 2

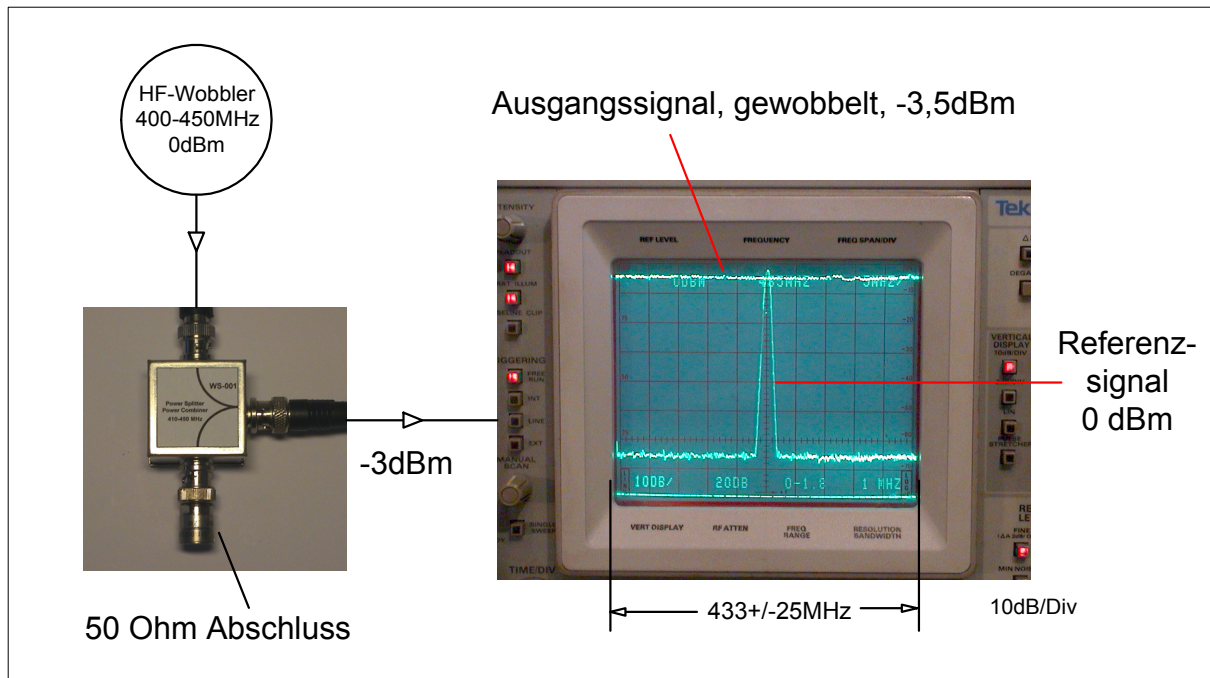


Bild 17: Messung der frequenzabhängigen Durchgangsdämpfung



Bild 18: Versuchsaufbau eines Wilkinson-Teilers „1 auf 3“

Oberhalb 500 MHz sollten Power-Splitter/Combiner, wegen der entstehenden Spulenverluste und Streukapazitäten, nur noch in Streifenleitungstechnik hergestellt werden (**Bild 19**).

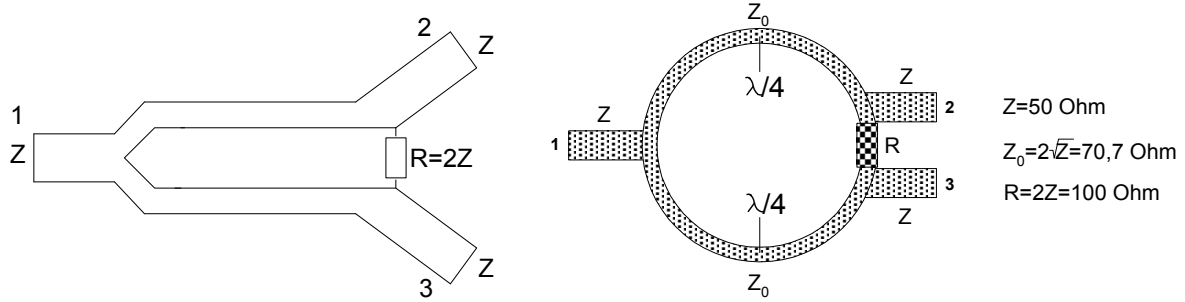


Bild 19: Wilkinson-Leistungsteiler in Streifenleiterschaltung

Einsatzbeispiele für Wilkinson-Power-Splitter:

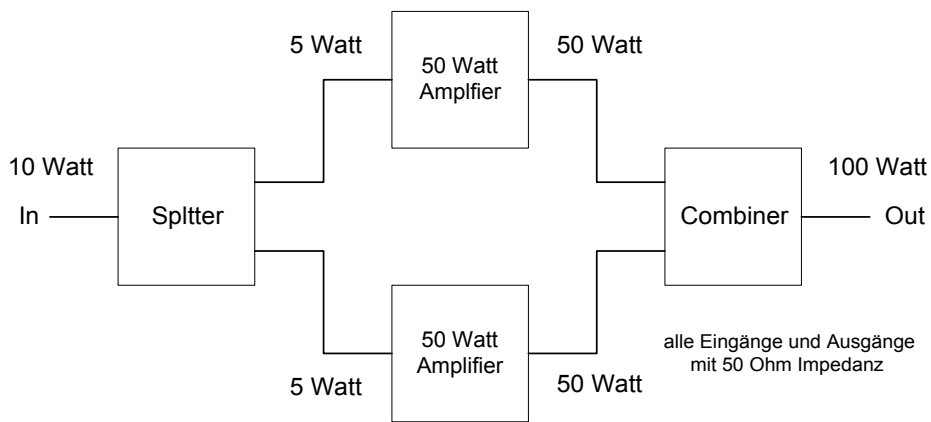


Bild 20: Kombination von zwei HF-Endstufen mit Hilfe eines Splitters/Combiners

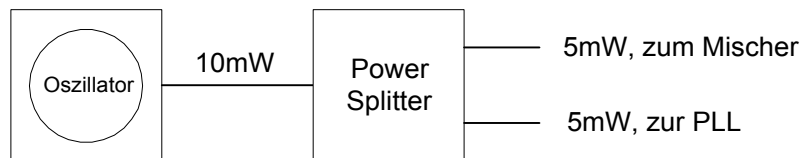


Bild 21: Impedanzrichtige Ansteuerung von Sende- und Empfangsmischer mit 3-dB-Wilkinson-Splitter

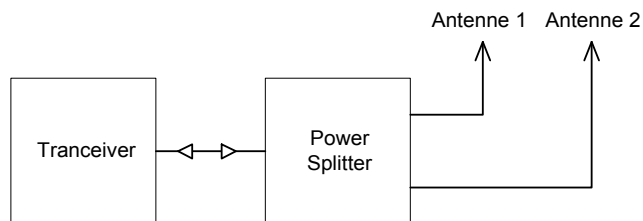


Bild 22: Zusammenschaltung von zwei Antennen über Power-Splitter

Durch Zusammenschaltung mehrerer Wilkinson-Teiler können 4, 8, 16-Kanal-Power-Splitter (2 hoch n) realisiert werden (**Bild 22**).

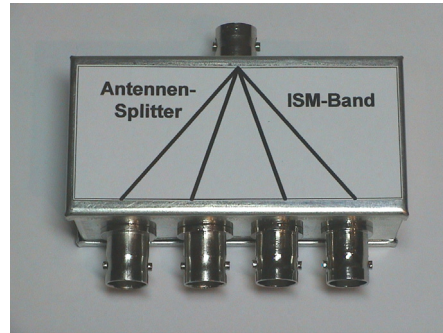
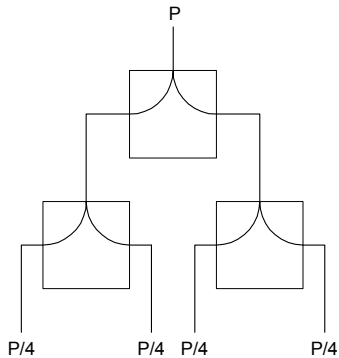


Bild 23: Verlustlose Leistungsverteilung eines 5-Tor-Power-Splitter mit drei Wilkinson-Teilern

Power Splitter mit Ringkernen

Verlustarme Power-Splitter lassen sich auch mit Hilfe Breitband-Ringkernen (Toroid oder Doppellochkern) herstellen. Solche Schaltungen werden auch als „Magic-Tee“ bezeichnet. Ringkernübertrager arbeiten resonanzfrei, aperiodisch und je nach Bewicklung nach dem Prinzip eines konventionellen Transformators mit beliebigen wählbaren $Z_{\dot{u}}$ -Raten oder als Leitungs-Übertrager mit festen $Z_{\dot{u}}$ -Raten von 1:1, 1:4, 1:9 etc. Sorgfältige Dimensionierung vorausgesetzt, misst die Einfügungsdämpfung überwiegend 0,3...0.5dB und das Stehwellenverhältnis $<1,25$ bei Bandbreiten bis zu etwa 5 Oktaven. Die prinzipiellen Schaltungen eines konventionellen Übertragers und eines Leitungs-Übertragers gehen aus **Bild 24** hervor. Die beigegebenen Bemessungshilfen sind allgemein gültig.

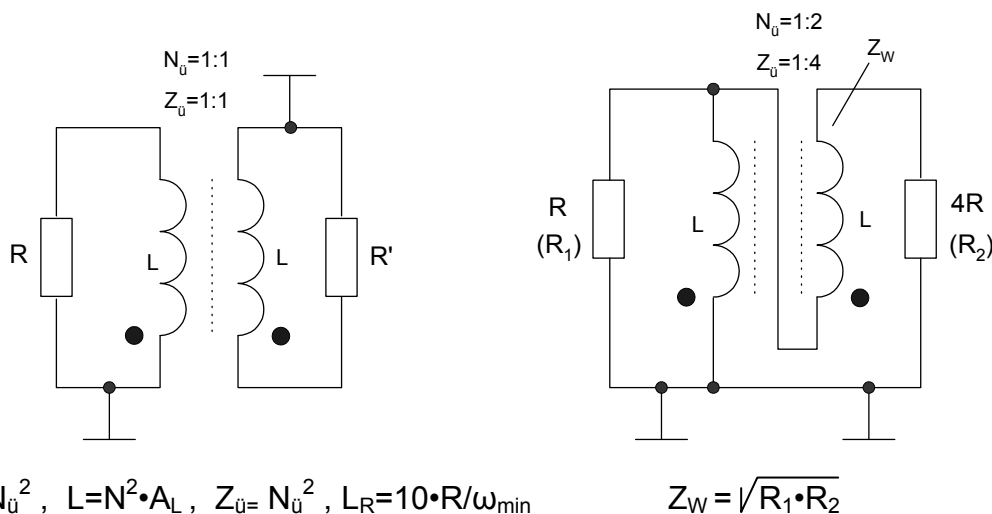


Bild 24: Schaltung eines konventionellen Übertragers mit $Z_{\dot{u}}=1:1$ (links) und eines Leitungs-Übertragers (rechts) mit $Z_{\dot{u}}=1:4$

Die Drahtwindungen müssen im Interesse optimaler Kopplung grundsätzlich miteinander verdreht werden. Beim Leitungsübertrager ist zudem darauf zu achten, dass die 2-Draht-Leitung möglichst dem Wellenwiderstand $Z_W =$ der Wurzel aus dem Produkt von R_1 und R_2 , entspricht. Ein Monogramm zur Realisation Z_W -spezifischer 2-Draht-Leitungen ist in (3) zu finden.

Da häufig noch Unklarheiten über den Aufbau von Breitbandübertragern und der Deutung von Schaltzeichen besteht, hier nochmals eine Anleitung zur Erstellung eines Leitungs-Übertragers mit $Z_{\dot{u}}=1:4$ ($N_{\dot{u}}=2:1$) in Kurzform:

- zwei CuL-Drähte passender Länge und Durchmesser verdrillen, 2..3 Schläge/cm, bifilare Verdrahtung
- die verdrillten Drähte drei- bis fünfmal durch der Ringkern , Doppellochkern oder Ferritperle fädeln
- die beiden Teilwicklungen polrichtig in Reihe schalten, so dass sich eine Trafowicklung mit Mittelanzapfung ergibt. Die CuL-Drähte bis zum Ende der Mittelanzapfung verlöten!

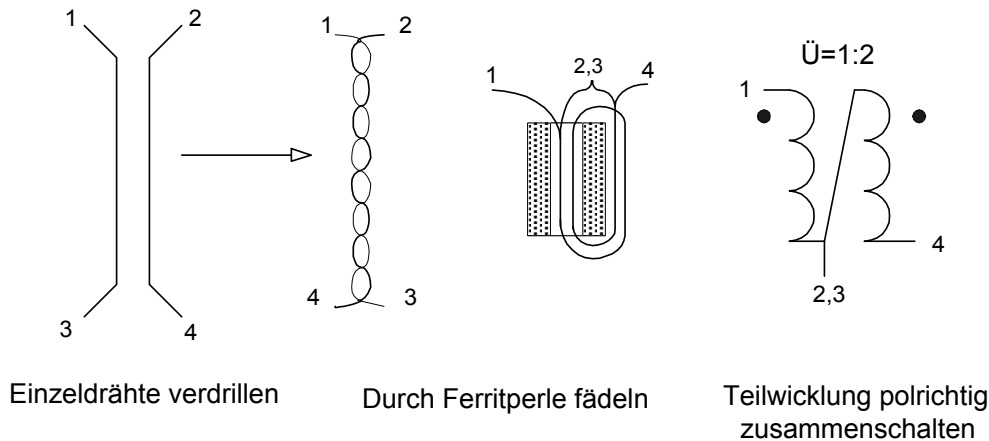


Bild 25: Wickelschema eines Leitungs-Übertrager mit $Z_{\bar{u}}=1:4$

Die Schaltung eines Leitungs-Übertrager als „Ringkern-Hybrid-Koppler“, in ähnlicher Struktur wie der eines Wilkinson-Teilers, zeigt **Bild 25**. Die Impedanzen R_1 , R_3 und R_4 repräsentieren Quellen und/oder Verbraucher, R_2 dient der Absorption der aus vektoriiellen Unstimmigkeiten resultierenden Energieanteile. Anstelle der $\lambda/4$ -Transformationsleitungen des Wilkinson-Teilers, kommt ein Breitband-Ringkern-übertrager mit dem Wicklungsverhältnis von $\bar{u}=1:2$ entsprechend $Z=1:4$ zum Einsatz. Die Impedanz von R_3+R_4 (50+50 Ohm) transformiert sich gemäß $Z=4:1$ auf Tor 1 zu $R/2$ (25 Ohm). Die Signalübertragung des Hybrid ist quasi verlustfrei (-3dB-Leistungsteiler) und die Anschlüsse R_3 und R_4 sind elektrisch voneinander entkoppelt.

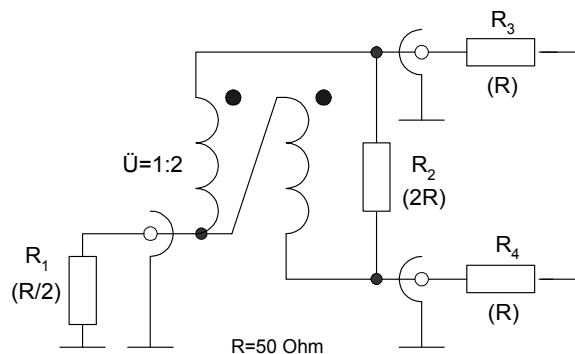


Bild 26: „0°-Hybrid“ mit zwei Splitt-Zweigen und unterschiedlichen Port-Impedanzen

Die „falsche“ Impedanz von 25 Ohm an R_1 lässt sich durch einen zusätzlichen Autotransformator mit einem Übersetzungsverhältnis von $\bar{u}= 1:1,414 \sim 2:3$, ($Z=1:2$) beheben. Eine praktische Schaltung gibt **Bild 26** wieder, die im KW-Bereich gut einzusetzen ist. Verwendung finden Ferrit-Ringkerne, Typ FT82-61 (Amidon) mit 2x10 und 3x10 Windungen 0,3mm CuL, bifilar und trifilar gewickelt. Der Kondensator

C (2...30pF) dient zur kapazitiven Kompensation parasitärer Blindkomponenten, der Abgleich erfolgt experimentell durch Trimmen auf geringste Durchgangsdämpfung und beste Entkopplung zwischen RX1 und RX2. Diese Schaltung kann z.B. zur Speisung von zwei KW-Empfängern über eine gemeinsame Antenne verwendet werden. Auf beide Anschlüsse entfallen 50% Leistung (-3dB).

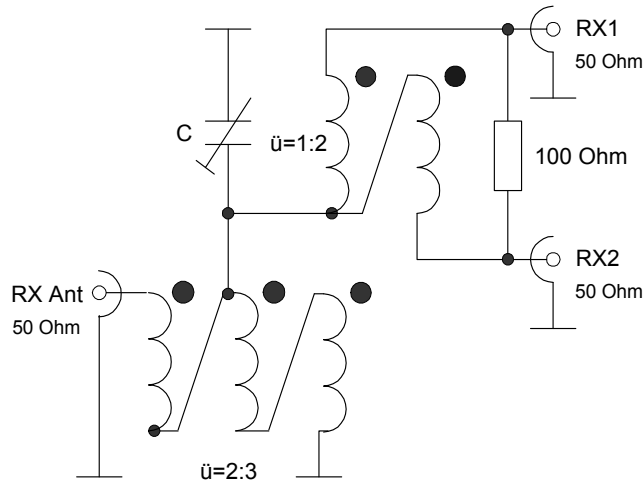


Bild 27: Power-Splitter aus Breitband-Ringkernübertragern, zur Zusammenschaltung von zwei KW-Empfängern an eine gemeinsame Antenne

Für hohe Frequenzen ist der Ringkernübertrager als Power-Splitter wegen seiner Streuinduktivitäten weniger geeignet. Ein Versuchsaufbau nach **Bild 27** brachte überraschenderweise jedoch gute Resultate. Verwendung fand ein VHF/UHF-Ringkern F2 der Fa. Helpert. Die Fehlanpassung an Tor3 wurde durch Abgleich von C_x (2...10pF) und R_x (auf ca. 120 Ohm) auf geringste Durchgangsdämpfung und beste Entkopplung ausgeglichen, was allerdings auf Kosten der Übertragungsbandbreite geht. Im abgeglichenen Zustand beträgt die Durchgangsdämpfung (Tor 1,2 nach Tor 3) nur ca. 0,8dB und die Entkopplung zwischen den Toren 1 und 2 erreicht Abstände von >40 dB.

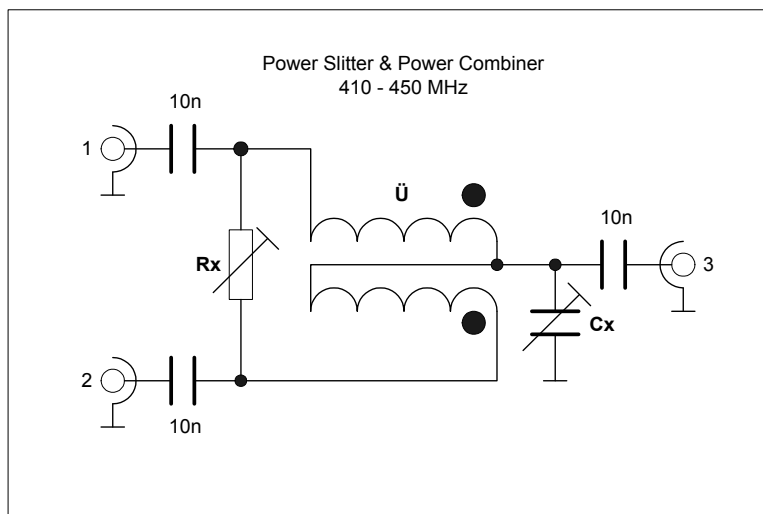


Bild 28: 3-dB-Power-Splitter in modifizierter Magic-Tee-Schaltung für 433 MHz

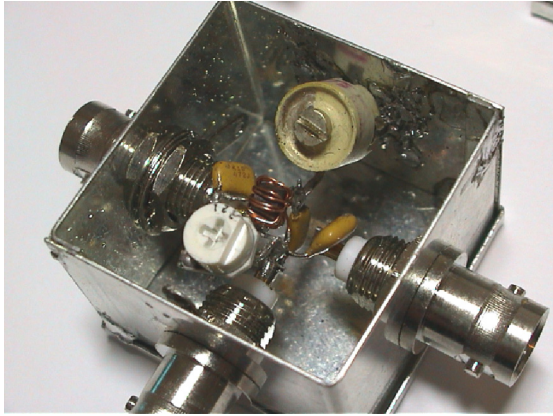


Bild 29: Aufbau des modifizierten 3-dB-Power-Splitters (links) und Ringkerne (rechts)

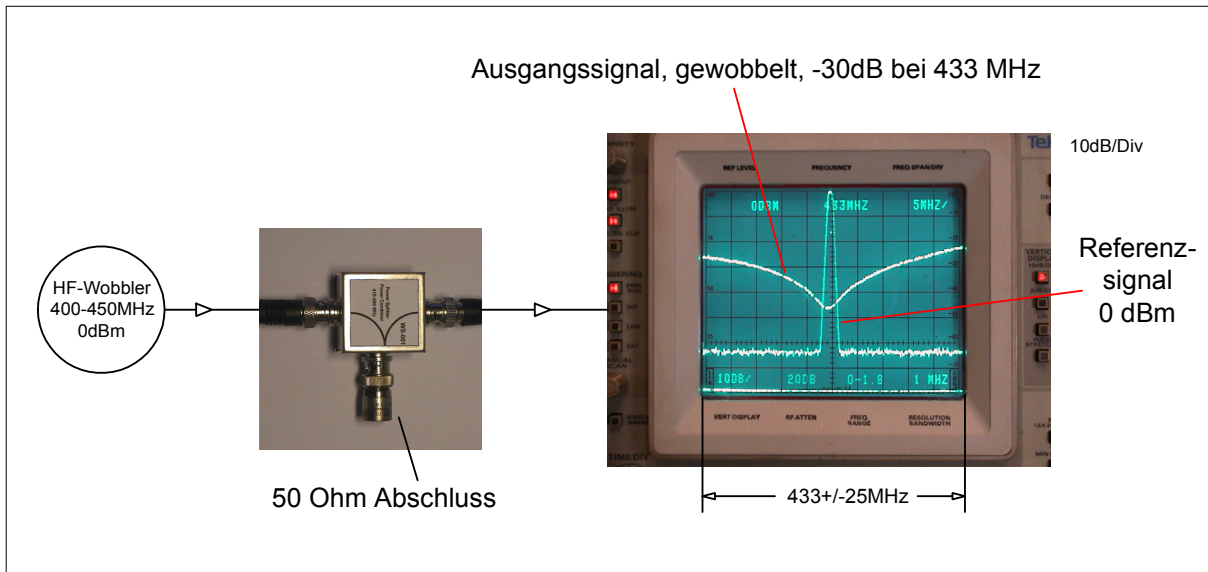


Bild 30: Entkopplung der Anschlussports 1 und 2

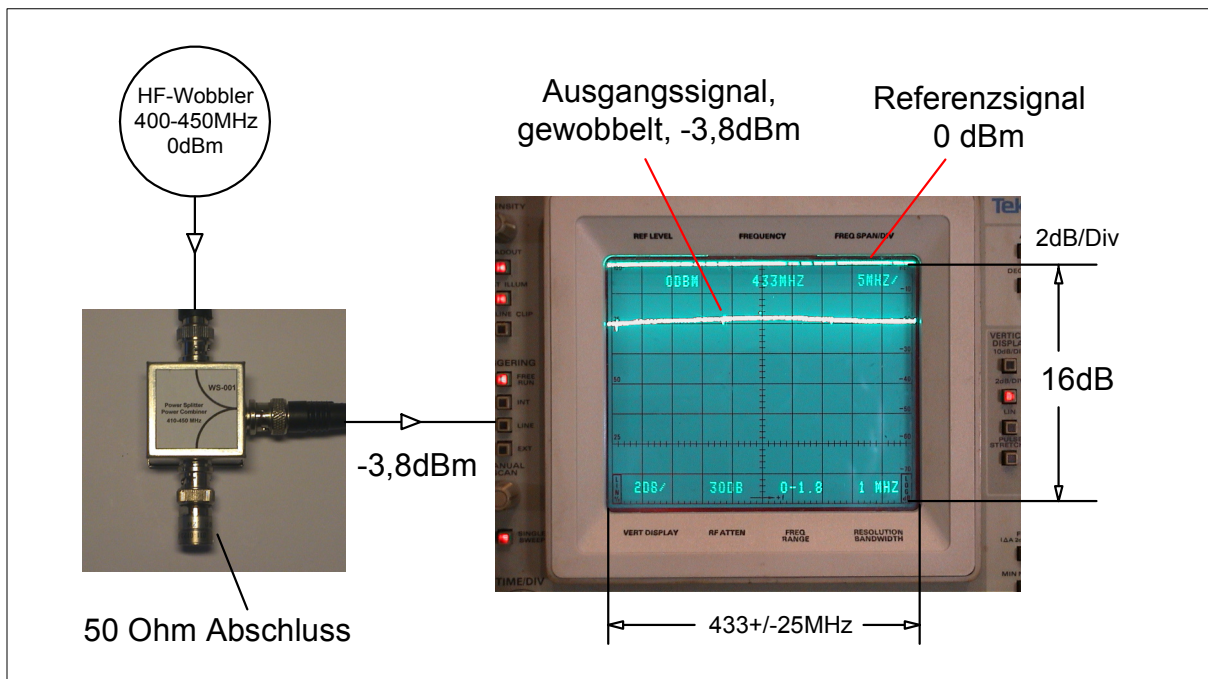


Bild 31: Messung der Durchgangsdämpfung von Port 1,2 auf Port 3

Literatur:

- (1) CQ-DL 7/2000, Großsignalfestes und empfindliches HF-Eingangsteil von 0,1-500 MHz, Werner Schnorrenberg
- (2) Arbeitsbuch für den HF-Techniker, T.E.Red, Franzis-Verlag GmbH, München, 1986
- (3) Antennenbuch, Karl Rothammel, Telekosmos-Verlag, Stuttgart, 1973
- (4) Funkamateure 10/2003 und 11/2003

Werner Schnorrenberg, DC4KU
Bergisch Gladbach
22. Juni 2003