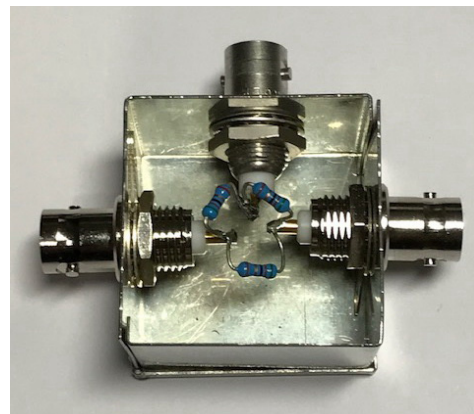
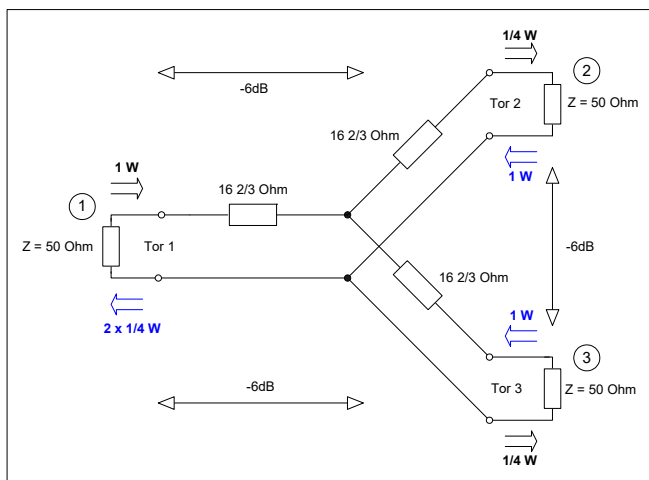


# HF-Leistungskoppler

In der HF-Technik werden unterschiedliche Schaltungen verwendet, um Leistungen von HF-Quellen über größere Frequenzbereiche zu addieren oder zu teilen. Egal wie die Koppler aufgebaut sind, allein wichtig ist, dass alle Ports eine Impedanz von 50 Ohm aufweisen, ein geringes VSWR haben und sich die Ports untereinander nicht „sehen“ können, also möglichst hoch voneinander entkoppelt sind. Weiterhin ist der entstehende Durchgangsverlust der Koppler wichtig, er kann 3dB oder 0dB betragen. Nachfolgend soll der prinzipielle Aufbau solcher Koppler anhand praktischer Beispiele beschrieben werden.

## 6dB-Koppler mit Widerständen

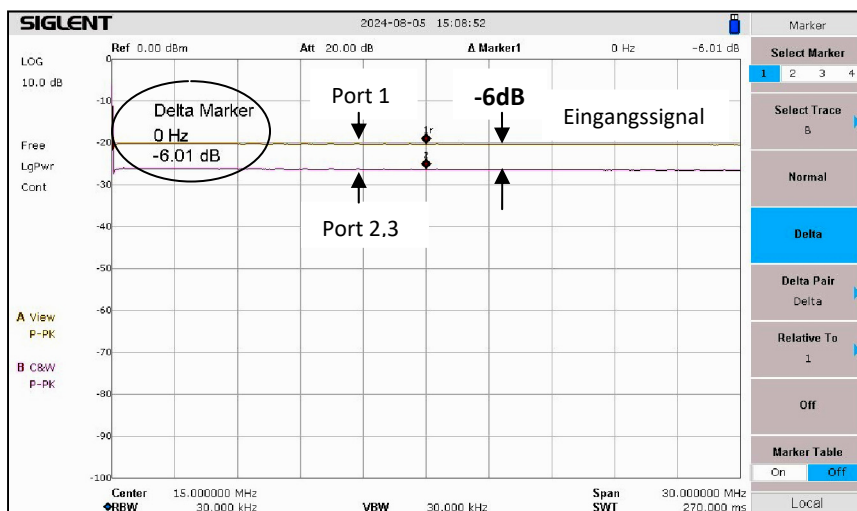
Ein Koppler mit Widerständen ist einfach zu realisieren und bei entsprechendem Aufbau bis in den GHz-Bereich einsetzbar. Damit jeder Port mit  $Z=50$  Ohm impedanzrichtig abgeschlossen ist, müssen drei Leitungswiderstände von  $R=16 \frac{2}{3}$  Ohm (16,66 Ohm) in T-Schaltung (**Bild 1,2**) eingefügt werden.



**Bild 1: Splitter/Combiner mit Widerständen**

**Bild 2: Aufbau für den KW-Bereich**

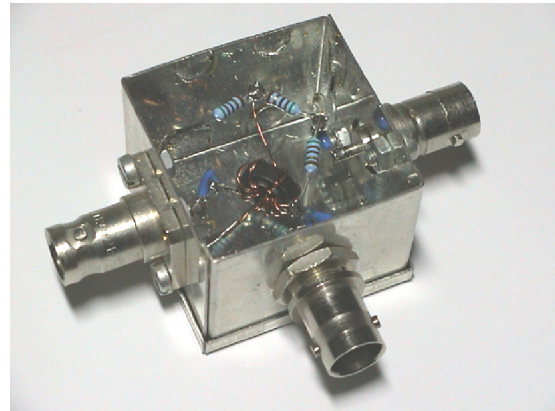
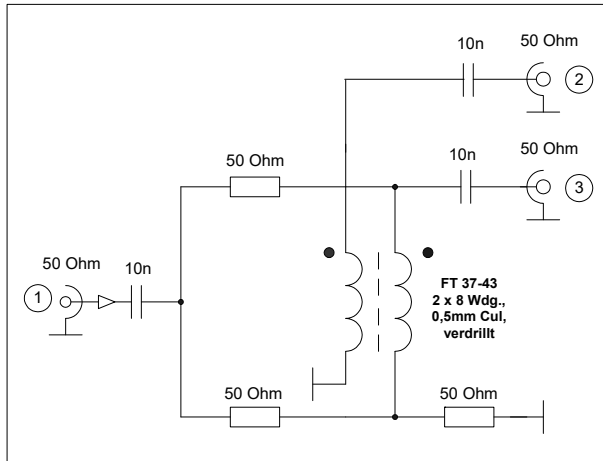
Dem Vorteil des einfachen Aufbaus stehen aber auch Nachteile entgegen, nämlich einer Dämpfung und Entkopplung zwischen den Toren von 6 dB. Ein in Port 1 eingespeistes -20dBm Signal erscheint um 6dB gedämpft (1/4 der Leistung) an den Toren 2 und 3, wobei 3dB der Leistung in den Anpasswiderständen verloren gehen (**Bild 3**).



**Bild 3: 6dB -Koppler, 6dB Durchgangsdämpfung und Entkopplung zwischen Port 1, 2 und 3**

### Wheatstone-Brücke

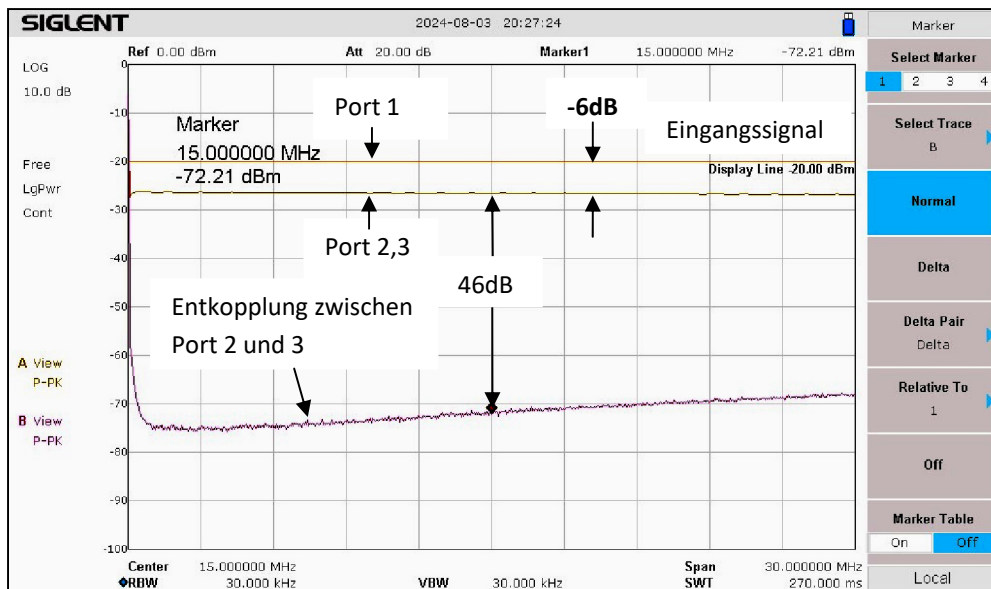
Der Nachteil der geringen Entkopplung zwischen den Ports, lässt sich mit Hilfe einer Wheatstone-Brücke umgehen (**Bild 4, 5**). Hierzu ist allerdings ein breitbandiger Übertrager notwendig. Im Beispiel verwende ich einen Ringkern FT 37-43 mit 2 x 8 Windungen Cul für den Frequenzbereich von 0,1 bis ca. 50MHz. Soll die Brücke bei höheren Frequenzen arbeiten, muss ein Ringkern mit geringerer Permeabilität gewählt werden.



**Bild 4:** Schaltung einer Wheatstone-Brücke

**Bild 5:** Aufbau mit einem Ringkern

Eine Durchgangsdämpfung von insgesamt 6dB (3dB Leistungsteilung und 3dB Verlust) bleibt aufgrund der Widerstände auch hier bestehen, die HF-Entkopplung zwischen den einzelnen Ports steigt jedoch von zuvor 6dB auf 46 dB (**Bild 6**).



**Bild 6:** Wheatstone-Bridge mit hoher Entkopplung (Rückflussdämpfung) zwischen den Ports

### Magic-T

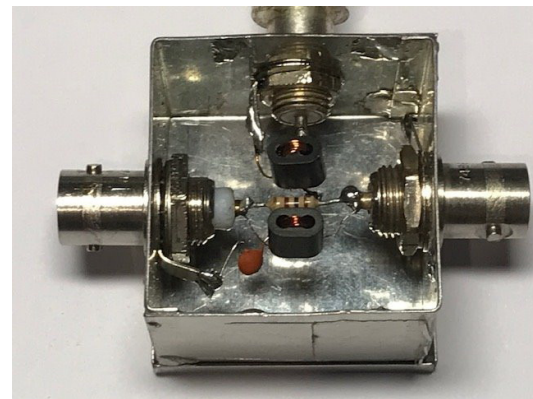
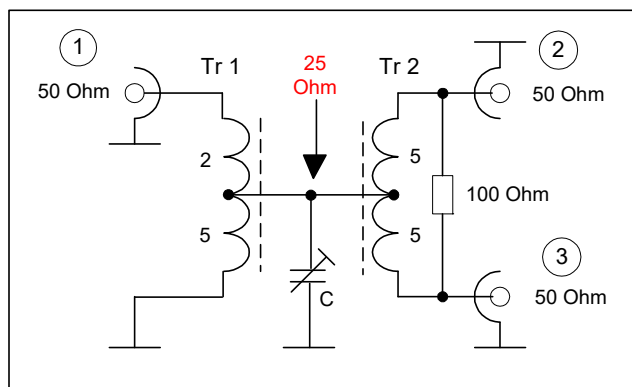
Bei einem „Magic-T“ Splitter/Combiner (**Bild 7**) werden zur Anpassung keine Widerstände mehr verwendet, sondern ausschließlich Übertrager. Aufgrund dessen produziert ein Magic-T praktisch keine Verluste mehr, weshalb er in der Praxis gerne eingesetzt wird. Wie funktioniert ein Magic-T Splitter/ Combiner?

TR2 ist ein Ringkernübertrager bewickelt mit 2 x 5 Windungen, deren Enden mit Port 2 und Port 3 verbunden sind. In der Mitte des Transformators ergibt sich ein  $\dot{U}$  von  $5:10 = 0,5$ , resultierend in

einer Impedanz von  $Z = 0,5^2 \times (50 + 50) \text{ Ohm} = 25 \text{ Ohm}$ . Würde man diese Stelle jetzt mit Port 1 (50 Ohm) verbinden, wäre das eine völlige Fehlanpassung. Deswegen wird Port 1 über einen zweiten Transformator (TR1) von 50 Ohm auf 25 Ohm transformiert. TR1 hat insgesamt 7 Windungen mit einer Anzapfung nach 2 Windungen. An dieser Stelle ergibt sich ein  $\ddot{U}$  von 7:5 bzw.  $1:1.4 = 0.71$  mit einer Impedanz von  $Z = \ddot{U}^2 \times 50 \text{ Ohm} = 0,17^2 \times 50 \text{ Ohm} = 25 \text{ Ohm}$ .

Erst jetzt können TR1 und TR2 verlustfrei miteinander verbunden werden und es entsteht ein HF-Splitter/Combiner mit großer Übertragungsbandbreite (4-5 Oktaven), guter Entkopplung zwischen den Ports und geringem VSWR.

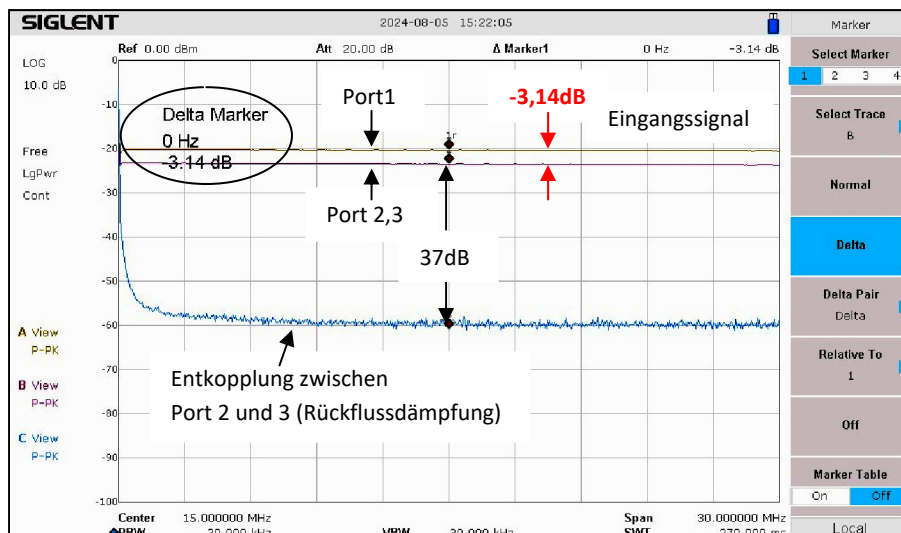
Der Trimmer C (2...30pF) dient zur kapazitiven Kompensation parasitärer Blindkomponenten und wird auf geringste Durchgangsdämpfung und beste Entkopplung zwischen den Ports abgestimmt. Zwischen Port 2 und 3 ist noch ein 100 Ohm Widerstand angebracht, zur der Absorption der aus vektoriellen Unstimmigkeiten resultierenden Energieanteile.



**Bild 7: Magic-Tee Power-Splitter/Combiner**

**Bild 8: Aufbau mit zwei Doppelloch-Kernen**

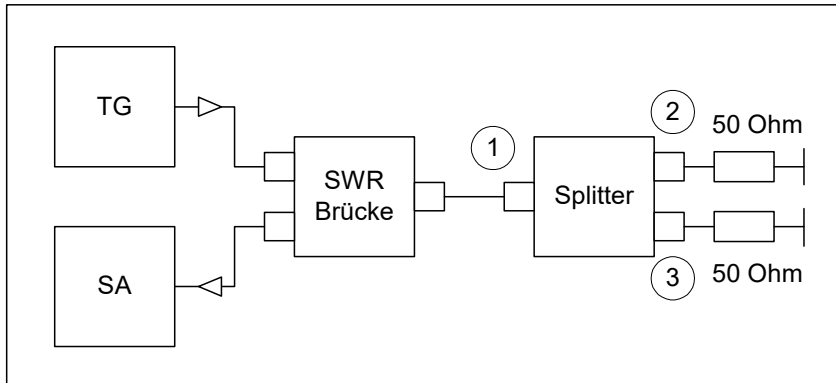
Die in Port 1 eingespeiste Leistung verteilt sich jetzt zu je 50% auf Port 2 und 3 und ein zusätzlicher Verlust tritt nicht mehr auf. Lediglich die beiden Übertrager produzieren einen kleinen Verlust von insgesamt -0,14dB, so dass die gemessene Durchgangsdämpfung nicht 3dB sondern 3,14dB beträgt (**Bild 9**). Die Entkopplung (Durchgangsdämpfung) zwischen den Ports 2 und 3 erreicht im Beispiel 37dB bei  $f=15\text{MHz}$ , d.h. Port 2 und 3 können sich gegenseitig quasi „nicht sehen“.



**Bild 9: Magic-T mit nur 0,14dB Durchgangsverlust und hohe Isolation zwischen den Ports**

Das VSWR (Reflexionsfaktor, Stehwellenverhältnis) der Ports wurde mit Hilfe einer SWR-Brücke ZRB2 (R&S) über einen Spektrumanalysator (SA) plus Tracking-Generator (TG) ermittelt (**Bild 10, 11**). Mit einem NanoVNA lässt sich die gleiche Messung durchführen. Hierbei werden immer zwei Ports des

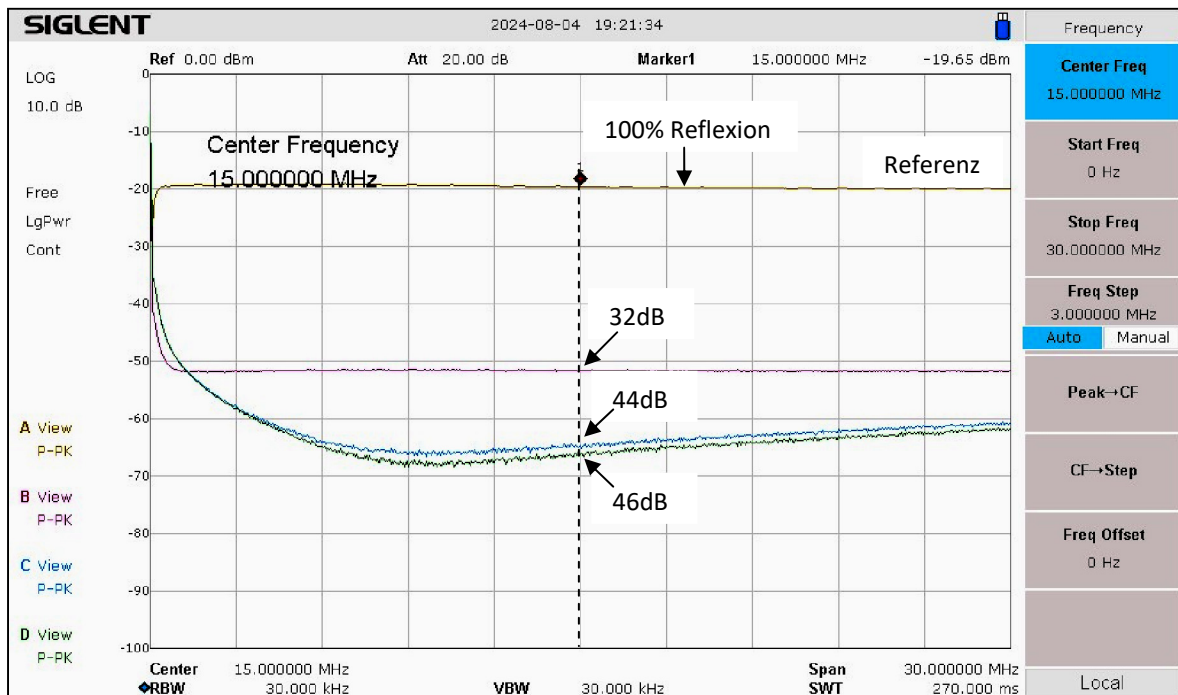
Splitter mit einem 50 Ohm Widerstand abgeschlossen und der jeweils offenen Port an die SWR-Brücke angeschlossen. Die gelbe Kurve zeigt 100% Reflexion, wenn die Ports 2 und 3 offen oder kurzgeschlossen sind und dient als Referenzlinie.



**Bild 10: VSWR-Messung am Splitter**

Bei Einspeisung in Port 1 mit abgeschlossenem Port 2 und 3 ergibt sich die violette Kurve mit einer Rückflussdämpfung von **32dB** -> **VSWR = 1,05**. Bei Einspeisung in Port 2 und abgeschlossenem Port 1 und 3 ergibt sich die blaue Kurve mit einer Dämpfung von **44dB** -> **VSWR = 1,013** und bei Einspeisung in Port 3 die grüne Kurve mit **46dB** -> **VSWR = 1,011**

Wie berechnet man aus der Rückflussdämpfung den VSWR? Dazu nimmt man entweder eine fertige Tabelle (1) oder berechnet es selbst. Eine Rückflussdämpfung ( $a_r$ ) von z.B. **32dB** entspricht einem Reflexionsfaktor ( $r$ ) von  $r = 10^{-a_r/20} = 10^{-32/20} = 0,025$  (das Minus im Exponenten nicht vergessen!). Über die Gleichung  $VSWR = (1+r)/(1-r)$  ergibt sich daraus ein VSWR von  $(1+0,025)/(1-0,025) = 1,025/0,975 = 1,05$ . So lässt sich bei Bedarf auf allen Frequenzen entlang der Kurven das VSWR bestimmen.



**Bild 11: Rückflussdämpfungen des Magic-T im Frequenzbereich von 0-30MHz**

Tabelle 1 zeigt die wichtigsten Parameter der beschriebenen RF-Splitter/Combiner im Vergleich.

	<b>Splitter mit Widerständen</b>	<b>Wheatstone-Bridge</b>	<b>Magic-T Bridge</b>
<b>Leistungsteilung</b>	3dB	3dB	3dB
<b>Durchgangsverlust</b>	3dB	3dB	<b>0,1...0,2dB</b>
<b>Entkopplung der Ports</b>	6dB	37dB	35...45dB
<b>VSWR</b>	1,02	1,02	1,05
<b>Frequenzbereich</b>	0-10GHz	4-5 Oktaven	4-5 Oktaven

**Tabelle 1: Vergleich RF-Power Splitter/Combiner**

Hinweis: Im praktischen Einsatz benötigen die Splitter immer einen 50 Ohm Abschluss an allen Ports. Falls ein Port nicht mit einem Verbraucher verbunden ist, muss man diesen mit einem 50 Ohm Widerstand abschließen. Wird das nicht gemacht, gerät der Splitter außer Balance und liefert schlechte Ergebnisse.

Werner Schnorrenberg  
DC4KU  
20.08.2024

Literatur:

**(1) Reflexionsfaktor****FUNKAMATEUR, FA 2-19, Bauelementinfo**[https://www.funkamateur.de/tl\\_files/downloads/bauelementeinfo/BE-Reflexionsfaktor.pdf](https://www.funkamateur.de/tl_files/downloads/bauelementeinfo/BE-Reflexionsfaktor.pdf)