

Home-Made KW-Transceiver mit hochliegender ZF



Einführung

KW-Empfänger mit Einfach-Umsetzung auf eine niedrige ZF von 9 oder 10,7 MHz wurden schon mehrfach beschrieben (1,2). Die Vorteile des Einfach-Super- Prinzips liegen im relativ unkompliziertem Aufbau, nur ein Überlagerungszosillator (VFO) und ein Mischer werden benötigt. Um den Spiegelfrequenzempfang zu verhindern müssen jedoch eine ganze Serie von festen oder variablen Bandpassfiltern vor den Eingang geschaltet werden, was den Aufwand wieder erhöht.

Ein KW-Empfänger, dessen 1. ZF jedoch oberhalb des höchsten Empfangsbereichs liegt, braucht lediglich einen Tiefpassfilter im Eingang, um die dann "hochliegende" Spiegelfrequenz einfach und wirkungsvoll zu unterdrücken. Darin liegt der entscheidende Vorteil eines Doppel- Überlagerungsempfängers mit einer hochliegenden 1. ZF zwischen 40 und 70 MHz.

Kein Vorteil ohne Nachteil: der "scheunentor-breite" Eingang lässt den gesamten Frequenzreich von 0-30 MHz ungehindert an den ersten Mischer. Hieraus stellt sich die Forderung nach einem sehr großsignalfesten 1. und 2. Umsetzer. Zumindest der 1. Umsetzer sollte für einen intermodulationsarmen Empfang einem IP3 von größer 30dBm besitzen.

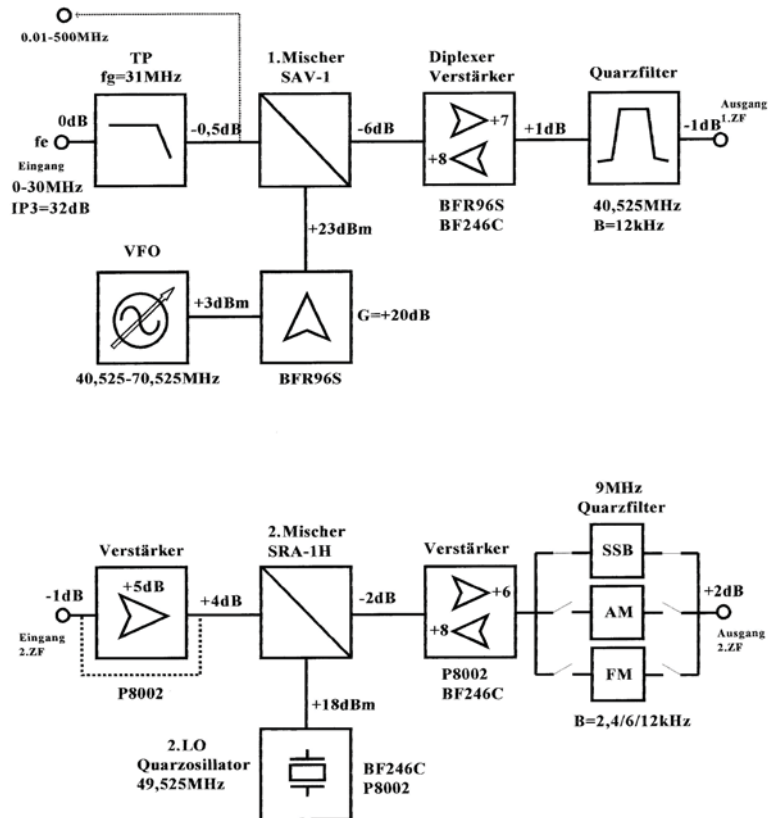


Bild 2: Vereinfachtes Blockschaltbild des 1. und 2. Umsetzers

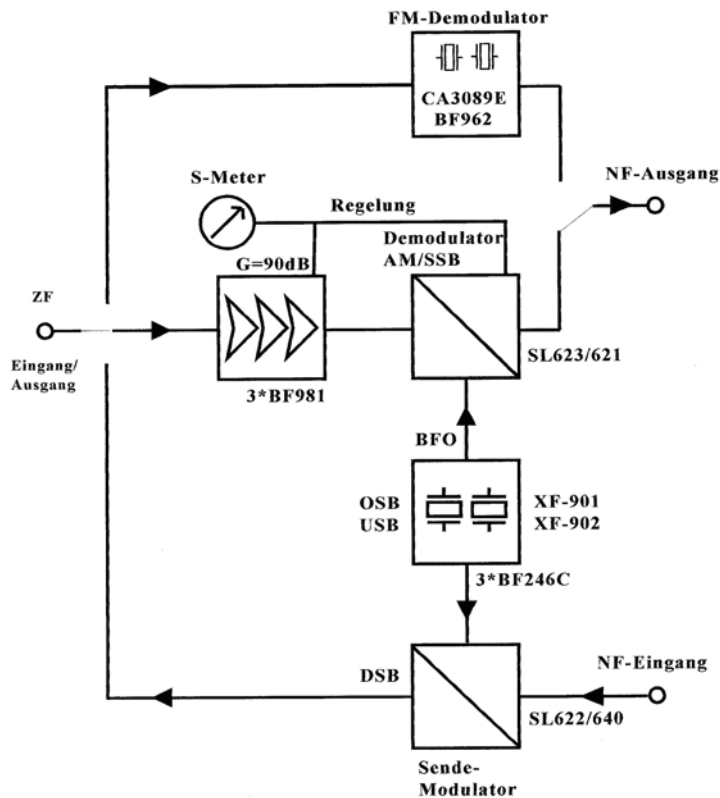


Bild 3: Vereinfachtes Blockschaltbild des ZF-Verstärkers, der Demodulatoren und der SSB-Sendeaufbereitung

Das Konzept

Der vorgestellte KW-Empfänger arbeitet als 2-fach-Überlagerungsempfänger mit einer 1. ZF bei 40,525 MHz und einer 2.ZF bei 9MHz. **Bild 2 und 3** zeigen das vereinfachte Blockschaltbild des ersten und zweiten Umsetzers, **Bild 4 und 5** den Schaltplan.

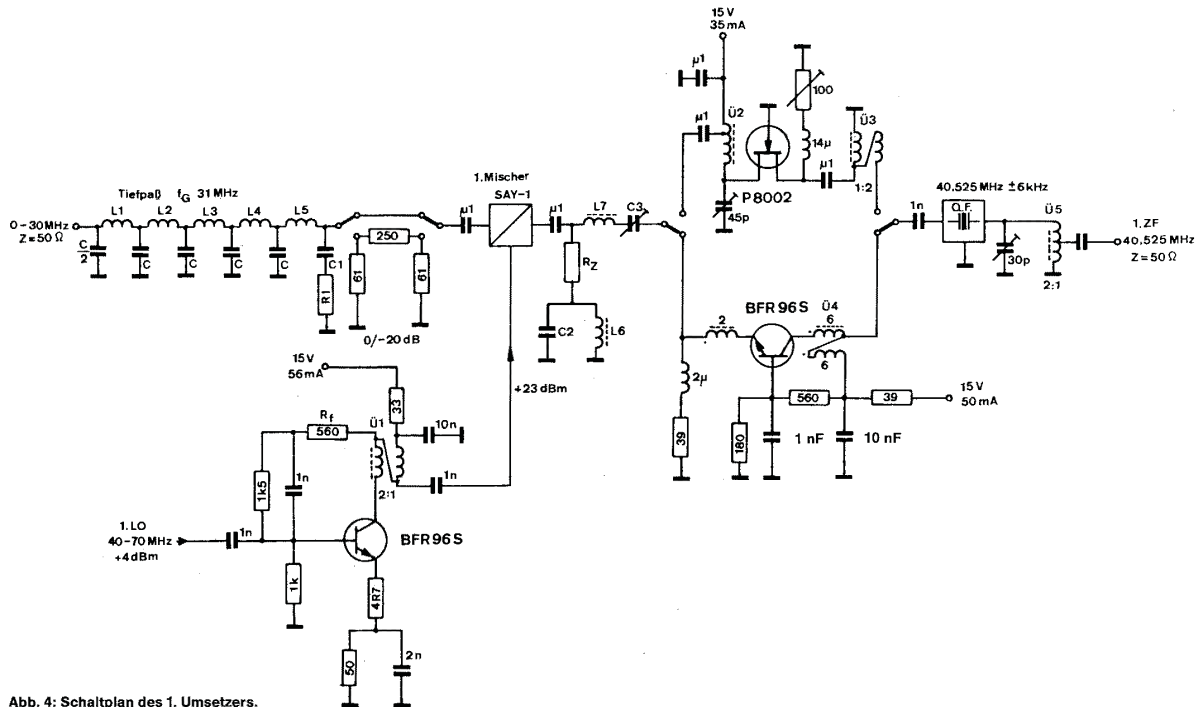


Abb. 4: Schaltplan des 1. Umsetzers.

Bild 4: Schaltplan des 1. Umsetzers

Mit der Oszillatorfrequenz des 1.LO's von 40,525 - 70,525 MHz lässt sich der Empfangsbereich von 0 - 30 MHz abdecken. Die Spiegelfrequenz $f_{ZF} + f_{osz} = 81,05 - 111,05$ MHz wird durch das Tiefpassfilter ($f_G = 31$ MHz) im Eingang mit über 90 dB unterdrückt. Im 2. Umsetzer wird das Signal auf 9 MHz umgesetzt und den eigentlichen Selektionsfiltern alternativ für SSB, AM oder FM zugeführt. Damit der Empfänger auch als Sender verwendet werden kann, wurden beide Konverter bidirektional aufgebaut. Der dem 2. Umsetzer folgende ZF-Verstärker besteht aus drei regelbaren Doppel-Gate-Mosfets (BF 981) mit LC-Filtern, die eine max. ZF-Verstärkung von 90 dB bereitstellen (3).

Zur Demodulation und Regelspannungserzeugung von AM- und SSB-Signalen dienen die IC's SL 621/SL 623 von Plessey (4,5) und zur SSB-Sendeaufbereitung die IC's SL 622/ SL 640. Zur Demodulation frequenzmodulierter Signale dient ein separater ZF-Zug mit CA 3089E und Quarzdiskriminator nach (6,7).

Sämtliche Baugruppen wurden breitbandig in "50-Ohm-Technik", in separaten, abgeschirmten Weißblech-Gehäusen aufgebaut. Das bietet den Vorteil, dass jedes Modul einzeln durchgemessen und optimiert werden kann. Da alle Ein- und Ausgänge auf 50 Ohm Impedanz ausgelegt sind, ist das problemlose spätere zusammenschalten der Baugruppen gewährleistet. Nachfolgend werden zunächst Aufbau und Funktion des ersten und zweiten Umsetzers näher beschrieben.

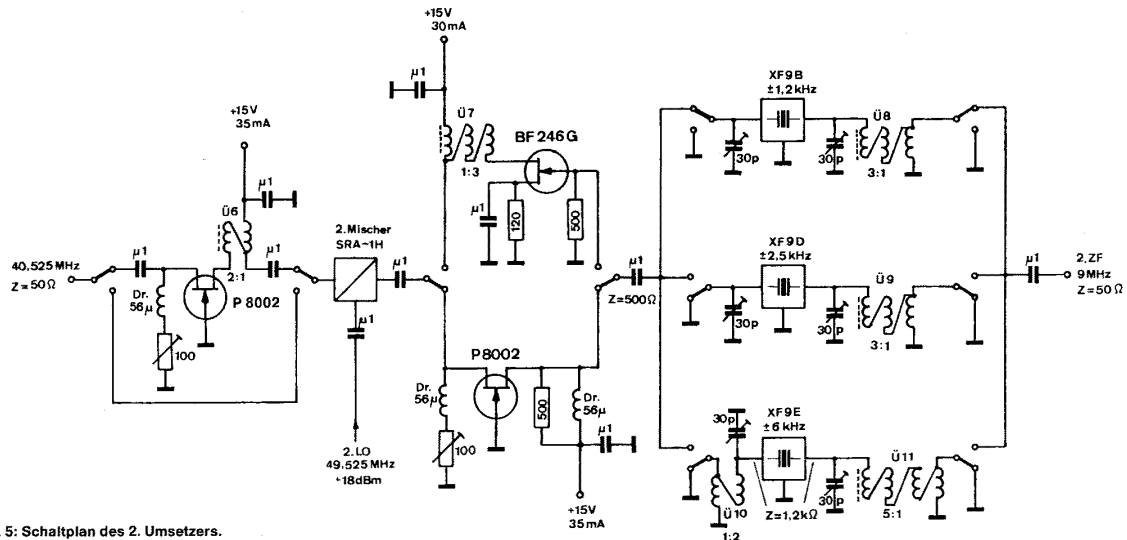


Abb. 5: Schaltplan des 2. Umsetzers.

Bild 5: Schaltplan des 2. Umsetzers

1. Umsetzer

Die HF-Eingangssignale gelangen von der Antenne über das Tiefpassfilter ($f_g = 31$ MHz) und dem zuschaltbaren Dämpfungsglied (0/20dB) auf den Eingang des 1. Mixers. Hier findet ein breitbandiger Schottky-Dioden-Ringmischer (0,1- 500MHz) der "Super-High-Level" Klasse Verwendung, geeignete Typen sind z.B. SAY-1 von Mini Circuit oder M9D von Watkins-Johnson (8,9).

Hochleistungs-Mischer dieser Bauart müssen mit einem Oszillatorpegel von min. 23dBm angesteuert werden. Erst mit diesen hohen Oszillatorleistungen können IP3-Werte von +33dBm und mehr erreicht werden, bei Durchgangsdämpfungen von lediglich 5,5dB (**Bild 6**).

Voraussetzung für das Erreichen optimaler Werte in Bezug auf Intermodulationsunterdrückung ist die möglichst breitbandige 50-Ohm-Impedanzanpassung aller Mixer-Ports. Diese Problematik wird in (2), (10) und (11) gut beschrieben. Das Tiefpassfilter in π -Schaltung am Eingang des Mixers zeigt nur im Durchlassbereich eine hinreichend gute 50 Ohm -Anpassung. Oberhalb der Grenzfrequenz von 31MHz wird die Impedanz konjugiert komplex, was für den HF-Eingang des Filters keine Rolle spielt aber zu einer Fehlanpassung und Reflektion am Eingang des Mixers führt.

Die Reihenschaltung von R1 und C1 verbessert die Impedanzanpassung des Filters oberhalb 31MHz (**Bild 7 und 8**), so dass die Oszillatorfrequenz (40 - 70MHz), die aufgrund des symmetrischen Aufbaus des Mixers gedämpft am Eingang anliegt, nicht in den Mixer zurückreflektiert wird. **Bild 7** stellt die gewobbelte Übertragungskurve des Tiefpassfilters dar und **Bild 8** die mit Hilfe einer VSWR-Meßbrücke (ZRB2 von R&S) gemessene Rückflußdämpfung bzw. Reflexionfaktor am Ein- und Ausgang des Filters (12). Allein das Einbinden dieser RC- Reihenschaltung im Ausgang des Tiefpassfilters verbesserte das Intermodulationsverhalten des 1. Konverters um 3dB!

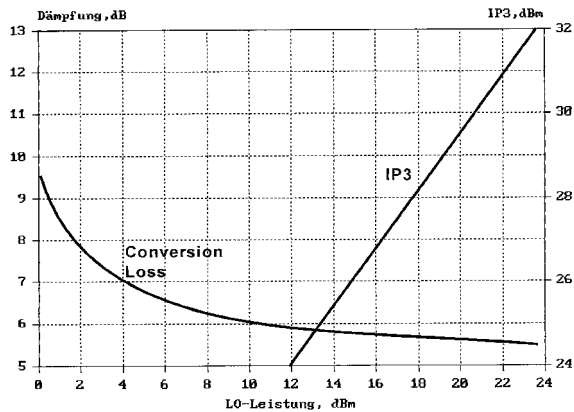


Bild 6: IP3 und Insertion Loss, SAY-1

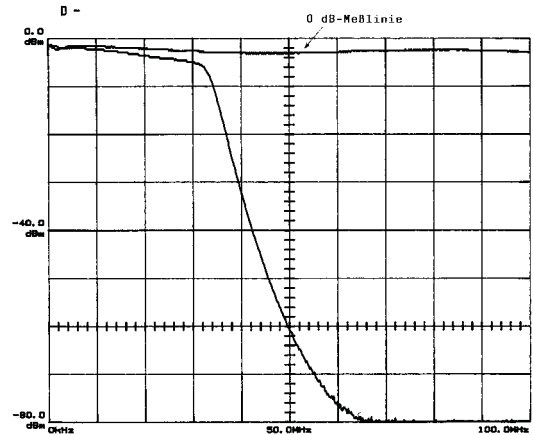


Bild 7: Übertragungsverhalten TP-Filter

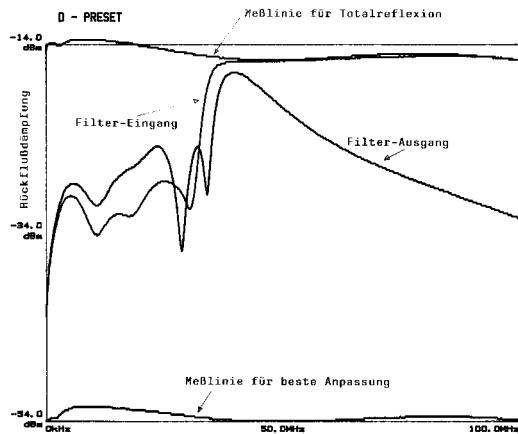


Bild 8: Impedanzverhalten TP-Filter

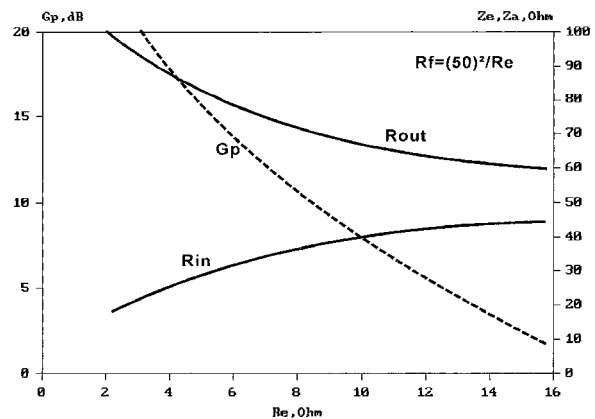


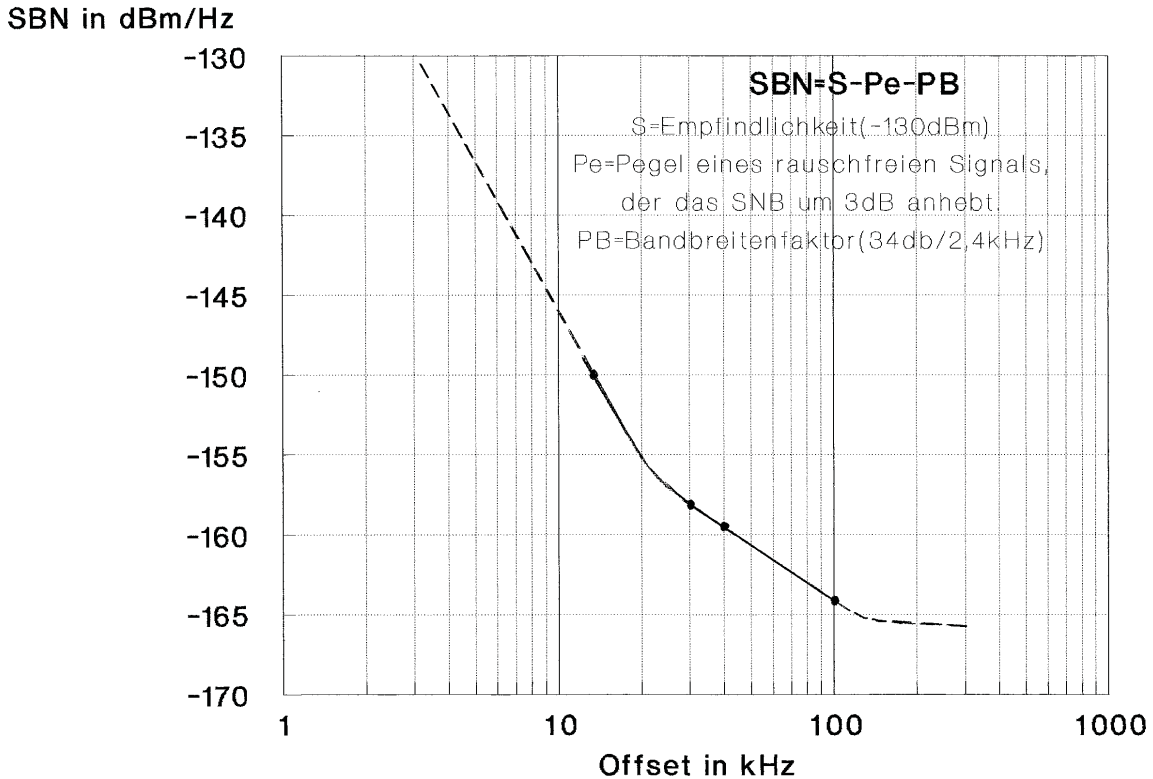
Bild 9: Impedanz und Verstärkung in Abhängigkeit der Gegenkopplung

Als Oszillatortreiber wird ein R-gegengekoppelter BFR 96 S ($f_T=5\text{GHz}$) in Emitterschaltung mit einem Kollektorruhestrom von $I_C=56\text{ mA}$ verwendet (13,14). Die maximale Ausgangsleistung beträgt 23dBm bei einer Verstärkung von $G_p=20\text{dB}$ im Frequenzbereich von $10 - 200\text{MHz}$. Der Treiber ist somit auch für Oszillatorfrequenzen bis ins 2m-Band geeignet. Durch die relativ starke Gegenkopplung ist die Verstärkung im gesamten Frequenzbereich auf 1dB konstant, ebenso wird die Impedanz $Z_e = Z_a$ auf nahezu 50 Ohm gehalten (**Bild 9**).

Als VFO selbst wird ein temperaturkompensierter 3-Band LC - Oszillator mit den steilen J-FET's U 310 nach (15) verwendet, der die LO- Frequenzen $40\text{-}50$, $50\text{-}60$ und $60\text{-}70\text{MHz}$ mit einer Stabilität von kleiner $1 \times 10^{-6}/30\text{min}$ (Keramikspulen!) erzeugt.

Das Seitenbandrauschen des VFO's, gemessen nach der "3dB-Methode" und $2,4\text{kHz}$ -Rauschbandbreite, gibt **Bild 10** wieder. SBN-Messungen werden in (16) und (17) beschrieben. Die digitale Frequenzanzeige übernimmt ein programmierbarer 6-Dekaden-Frequenzzähler, Typ Mk50395N, von MOSTEK.

Seitenband-Rauschen KW-Empfänger



$f_e=7.1\text{MHz}$

Bild 10: VFO-Seitenbandrauschen

Der Diplexer, bestehend aus L6, C2, C3, L7 und R2 am Ausgang des 1. Mixers, sorgt für die Vorselektion der 1. ZF und - noch wichtiger - für den breitbandigen 50-Ohm-Abschluß auf der ZF-Ebene. Frequenzen von 40,525MHz +/-2MHz passieren den Diplexer mit ca. 0,5 dB Dämpfung, hiervon abweichende Frequenzen werden durch den Serien- und Parallelschwingkreis bedämpft und höhere Mischprodukte (Spiegelfrequenz und Oberwellen) über C2, R1 mit 50Ohm abgeschlossen. Arbeitsweise und Bemessungsbeispiele von Diplexern bei unterschiedlichen ZF-Frequenzen werden in (14) beschrieben.

Bild 11 und Bild 12 verdeutlichen die selektive Wirkung des Diplexers. Ohne Diplexer liegen die Nutzprodukte $f_e=f_o-f_{ZF}$, als auch die Spiegelfrequenz $f_{sp}=f_o+f_{ZF}$ mit gleicher Amplitude (+ 3dB) am nachfolgenden Verstärker und darauffolgenden Filter an. Der Einsatz des Diplexers an dieser Stelle ist demnach durchaus sinnvoll.

Das Ergebnis einer IM3-Messung, gemessen am Ausgang des Diplexers, zeigt **Bild 13**. Verwendet wird ein Doppelton-Signal $f_1=8940\text{kHz}$, $f_2=8950\text{kHz}$ mit jeweils gleichen Pegeln von $P_e=0\text{dBm}$. Die IM3-Produkte tauchen 67,8dB unterhalb der Nutzprodukte auf. Der Intercept Point 3. Ordnung berechnet sich nach (18) zu $IP3=IM3/2+P_e=67,8\text{dB}/2+0\text{dBm}=33,9\text{dBm}$ (bezogen auf den Eingang!)

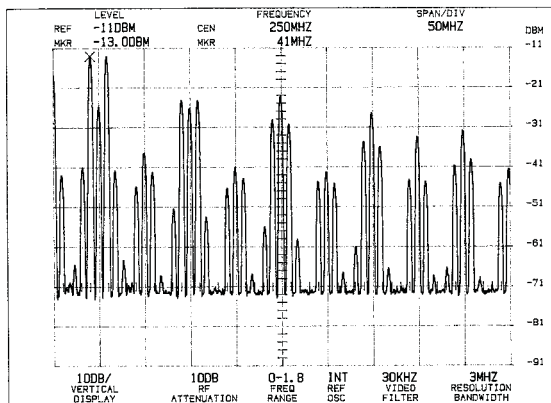


Bild 11: Spektrum am Ausg. des 1. Mischers

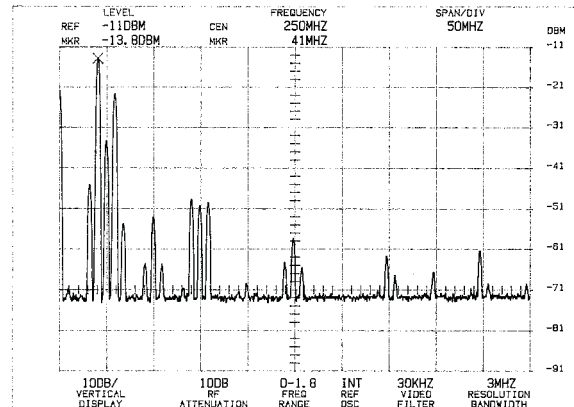
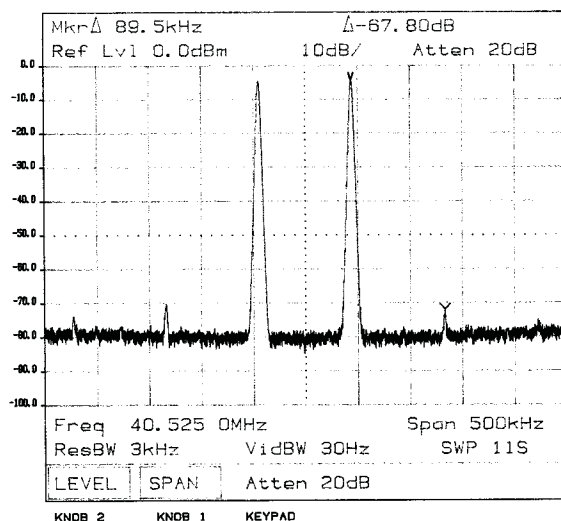
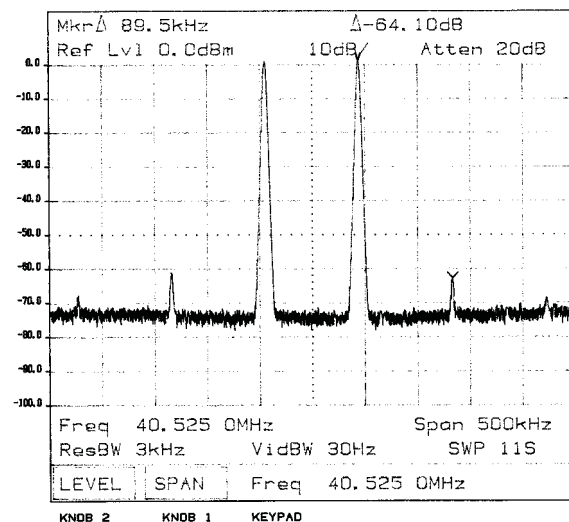


Bild 12: Spektrum am Ausgang des Diplexers

Der dem Diplexer folgende Verstärker ist aus zwei Gründen erforderlich: Anpassung und Entkopplung des Mischerausgangs an den Filtereingang und Verstärkung der Signale zur Verringerung der Rauschzahl. An diese Verstärkerstufe werden hohe Anforderungen in Bezug auf Großsignalfestigkeit bei gleichzeitig geringer Rauschzahl gestellt. Diese Forderungen sind im Prinzip einander gegenläufig und nur in Grenzen beide zu erfüllen.

Getestet wurden Hochstrom FET's (P8002, CP650, CP643) in Gate-Schaltung und Bipolare Transistoren (BFR91,92, 96, BFT66) mit unterschiedlichen Gegenkopplungsmaßnahmen. Das beste Ergebnis brachte der BFR 96S ($f_T=5\text{GHz}$) mit X-Gegenkopplung nach (14).

Bei einer Leistungsverstärkung von $G_p = 7\text{dB}$ und $NF = 2,3\text{dB}$ wird ein IP_3 von 33dBm erreicht. **Bild 14** zeigt die IM_3 - Störprodukte des 1. Umsetzers, gemessen am Ausgang des BFR96S. Die Störprodukte sind um $64,1\text{dB}$ unterdrückt, daraus errechnet sich ein IP_3 von 32dB . Das gleiche Messergebnis ergab sich schließlich am Ausgang des 1. Quarzfilters.

Bild 13: IM_3 am Ausgang des Diplexers
 $IP_3 = 34\text{dBm}$, $P_e = 2 \times 0\text{dBm}$ Bild 14: IM_3 am Ausgang des Verstärkers
 $IP_3 = 32\text{dBm}$, $P_e = 2 \times 0\text{dBm}$

Die Eingangsimpedanz des linearen Verstärkers beträgt 50 Ohm , die Ausgangsimpedanz wird durch entsprechende Wicklungstransformation des Übertragers \ddot{U}_4 zu

200Ohm und ist damit an die Eingangsimpedanz des Quarzfilters im Durchlassbereich angepasst.

Das hochfrequente Quarzfilter besitzt eine Mittenfrequenz von 40,525MHz mit einer Bandbreite von 12KHz bei -3dB (aus einem EK56 von R&S). Ein Ringkernübertrager \ddot{U}_5 mit $\ddot{U}=2:1$ am Ausgang des Quarzfilters sorgt für die Rücktransformation von 200Ohm auf 50Ohm.

Für den Sendebetrieb muss der 1. Umsetzer bidirektional zu betreiben sein. Da Mischer, Filter und Diplexer unidirektional ausgelegt sind, muss lediglich der Verstärker umgeschaltet werden. Hierzu wird ein zusätzlicher FET P8002 in Gate-Schaltung mit Parallel-Schwingkreis (\ddot{U}_2) im Drain und $Z=4:1$ Transformation (\ddot{U}_3) am Gate eingesetzt. Die Leistungsverstärkung dieser Stufe beträgt 9dB.

2. Umsetzer

Der 2. Umsetzer ist ähnlich aufgebaut wie der 1., allerdings mit geringerer Großsignalfestigkeit. Am Eingang des Mixers liegt nicht mehr das Spektrum des gesamten KW-Bandes an, sondern lediglich ein Frequenzband der Breite von 12kHz. Aus diesem Grund reduzieren sich die Anforderungen an IM-Festigkeit, wodurch ein preisgünstiger "High Level Mixer" der Klasse SRA-IH (2H, 3H) verwendet werden kann.

In Zusammenschaltung mit einem Hochstrom-FET P8002 in Gate-Schaltung, einem Drain-Widerstand von 500 Ohm (Filteranpassung) und $I_D=35mA$ wird ein IP_3 von 28dBm bei $G_p = 6dB$ erreicht. Für die Innerband-Intermodulation, die bei mehreren starken, dicht benachbarten Signalen innerhalb der 1. ZF-Bandbreite von 12KHz auftreten kann, reicht dieser Wert unter Umständen nicht aus. Signale außerhalb dieser Bandbreite werden jedoch durch die Vorselektion des 1. Quarzfilters soweit gedämpft, dass sie zu Intermodulationsverzerrungen nicht mehr beisteuern können. Der Eingang des Hochstrom-FET's stellt bis über 100MHz ein guter 50 Ohm Abschluss dar, weshalb auf einen nachgeschalteten Diplexer verzichtet wurde.

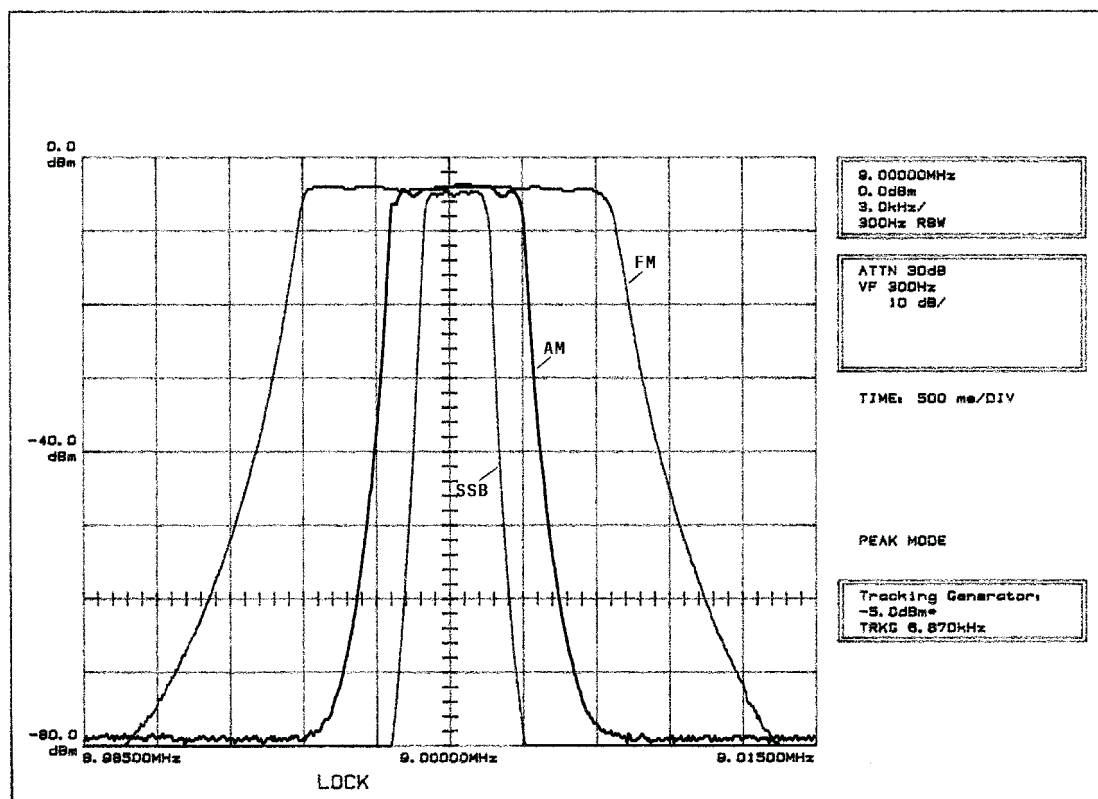


Bild 15: Übertragungskurven der Quarzfilter für SSB, AM und FM

Dem linearen Verstärker folgen die wählbaren Selektionsfilter für AM (XF9E/5KHz), SSB (XF9B/2,4KHz) und FM (XF9D/12KHz), deren Übertragungskurven in **Bild 15** aufgezeichnet sind. \bar{U}_{10} dient der Impedanzanpassung des hochohmigen XF9D von 1,2kOhm auf 50Ohm. Die Ausgänge der Quarzfilter werden durch die Ringkern-Übertrager $\bar{U}_{8,9,11}$ wieder auf $Z=50$ Ohm heruntertransformiert und dem nachfolgendem ZF-Verstärker zugeführt.

Als Sendeverstärker dient ein BF246C in Source-Schaltung mit $\bar{U}=3:1$ Drain-Transformation ($G_p=8$ dB) und 500 Ohm Gate-Eingangswiderstand zur Filteranpassung.

Messwerte

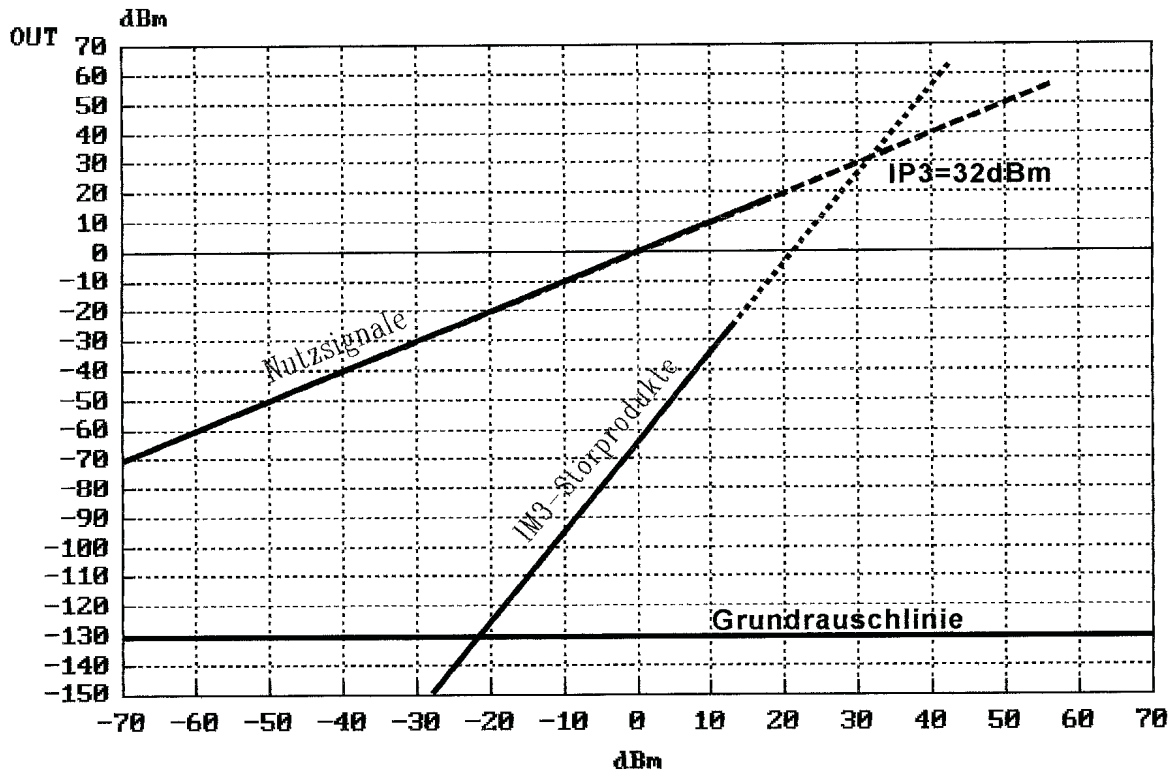
HF-Empfänger:

- Grenzeempfindlichkeit:
-130dBm bei 2,4kHz Bandbreite
- Rauschzahl:
 $F=10$ dB bei 9MHz-ZF-Nachsetzer mit $F=1.5$ dB
 $NF = S - 174$ dBm – $10 \log B = (-130 + 174 - 34)$ dB = 10dB
- Regelumfang:
über 90dB
- IM3-Intercept-Point:
 $IP_{31} = +32$ dBm, gemessen nach (18), s. Bild 10 und 12
- Empfindlichkeit:
Ein -130 dBm Signal erzeugt einen Anstieg der SSB-NF-Rauschamplitude von 3dB ($S/S+N$). Daraus folgt: $S = -130$ dBm/2,4kHz
- Dynamikbereich:
Maximaler Pegel zweier gleich großer Signale, die IM3-Störprodukte von -130 dBm erzeugen: $P_{\max} = 1/3(2 \cdot IP_3 + S) = 1/3(2 \cdot 32 - 130)$ dBm = -22 dBm
Dynamik = $S - P_{\max} = 108$ dB
- Phasenrauschen:
Bei +/-30kHz Offset von einem sehr rauscharmen Signal (7,1 MHz; -10dBm) steigt das SSB-NF-Grundrauschen um 3dB an, d.h. die Amplitude des Seitenbandrauschens entspricht der des Grundrauschens (-130dBm bei 2,4kHz).
 $SBN = S - P_e - P_B$; P_B =Bandbreitenfaktor
= $(-130 + 10 - 34)$ dB/Hz = -154dBc/Hz bei +/-30 kHz vom Träger

HF-Sender (SSB):

- Ausgangsleistung:
 $P_{\max} = 0$ dBm, 1mW, (0,1 - 30/500MHz)
- Intermodulationsabstand bei Vollaussteuerung: $IM_3=48$ dBc, gemessen mit NF-Zweitensignal 800Hz/1200Hz

Großsignal-Verhalten Intercept Point



Very High Level Mixer

IN

Bild 16: Intermodulation 3. Ordnung in Abhängigkeit der Eingangssignale

IP(dBm)	32	33	35	33	30	28	30
G(dB)	-6	7	-2	5	-6	6	-2
F(dB)	5	2,5	2	2,5	5	3	2

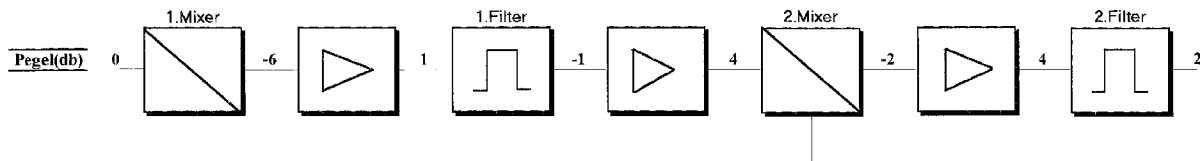


Bild 17: Pegelplan des KW-Empfängers

Stückliste

- L1 bis L4: 8 Wdg, D=10mm, d=1mm, Luftspule
- L5: 5Wdg, D=10mm, d=1mm, Luftspule
- C: 2*100pf

Mischer:
SAY-I (Mini Circuit), SRA-IB (Mini Circuit)

Literaturverzeichnis

1. Pawel Kaniut, Ein" Home-Made" Kurzwellenempfänger, CQ DL 6/88
2. M. Martin, Extrem lineares Empfängerreingangsmodul, Internationale Elektronische Rundschau 4/75; M. Martin, Modernes Eingangsteil für 2m-Empfänger, UKW Berichte 3/82
3. Friedrich Krug, Vielseitig einsetzbares ZF-Teil, UKW Berichte 3/82
4. Plessey, Linear IC~Handbook 1983
5. H. J. Franke, SSB-ZF Teil mit Plessey-IC's
6. FM-Tranceiver für das 2-Meter Band
7. KVG, Filter, Neckarbischofsheim
8. Industrial Electronics, RF-Components Guide. Anzac, Signal Processing Components.
9. Watkins Johnson, RF-and Microwave Components
10. Joachim Kestler, Anpassschaltungen für Dioden-Ringmischer UKW 4/75
11. ARRL, Solid State Design und Electronics Data Handbook
12. W. Schnorrenberg, Spektrumanalyse, Theorie und Praxis, Vogel Verlag
13. M. Martin, Neuartiger Verstärker für UKW(KW) Empfänger, CQ DL 2/78
14. Red, Arbeitsbuch für den HF-Techniker, Franzis Verlag
15. M. Martin, Rauscharmer Oszillator, CQ DL12/76
16. Joachim Kestler, Seitenbandrauschen, UKW 2/85
17. W. Schnorrenberg, Rauschmessungen mit dem Spektrumanalysator, Mikrowellen & HF -Magazin 2/90 und Elektronik 4/90
18. W. Schnorrenberg, Messung nichtlinearer Verzerrungen, CQ DL 5/91